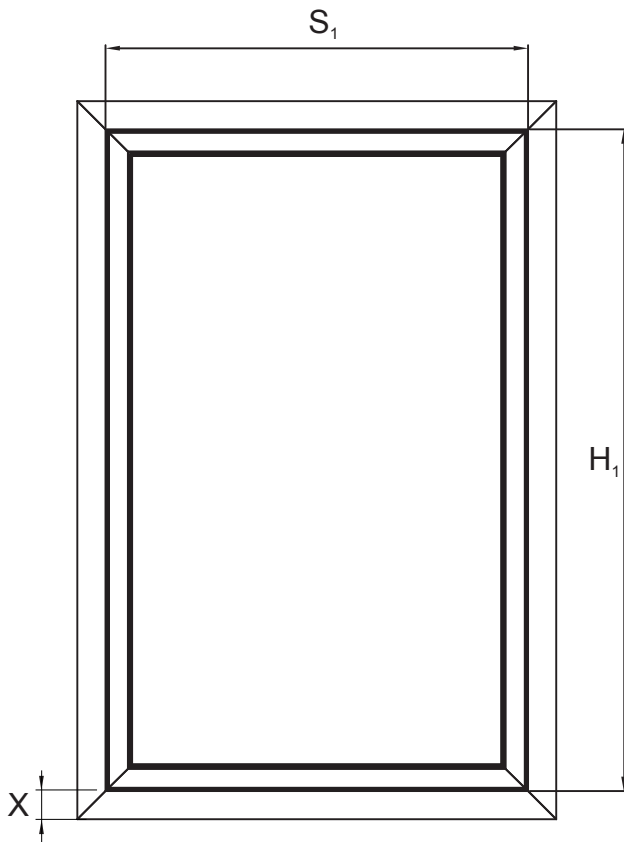


SPOSÓB WYMIAROWANIA MOSKITIERY ROLOWANEJ

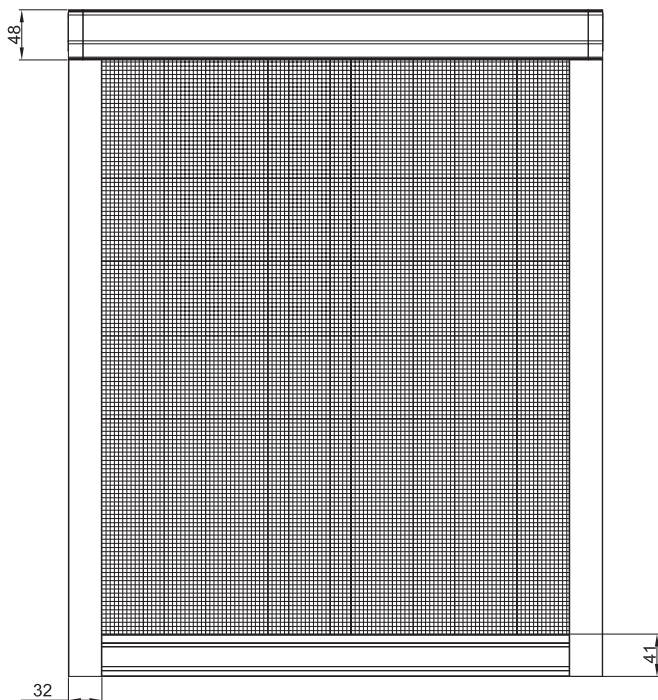
Podajemy wymiary: szerokość całkowita i wysokość całkowita moskitiery.

Listwa dolna moskitiery powinna zachodzić na dolny profil okna maksymalnie 25 mm.

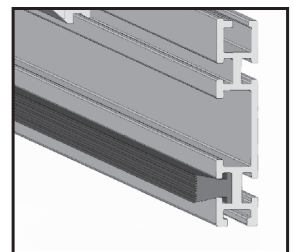
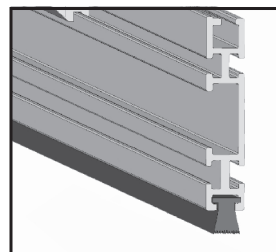
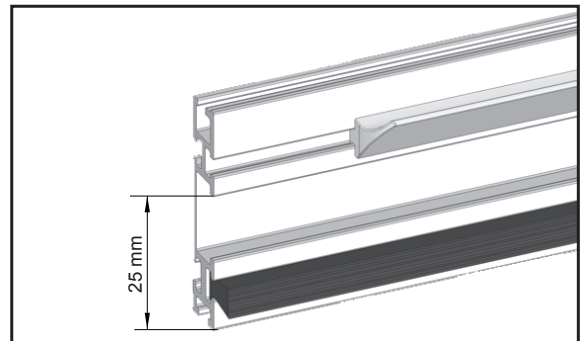


Wymiarowanie moskitiery - typ montażu **B**
 S - szerokość całkowita = $S_1 + (2 \times 32 \text{ mm})$
 H - wysokość całkowita = $H_1 + 48 \text{ mm} + X$

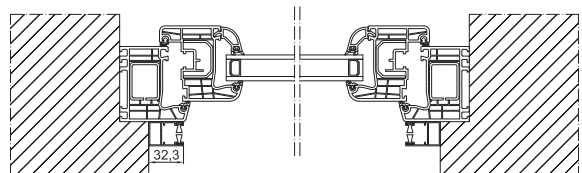
Wymiarowanie moskitiery - typ montażu **A**
 S - szerokość całkowita = szerokość wnęki okiennej + $(2 \times 32 \text{ mm})$
 H - wysokość całkowita = wysokość wnęki okiennej + 48 mm



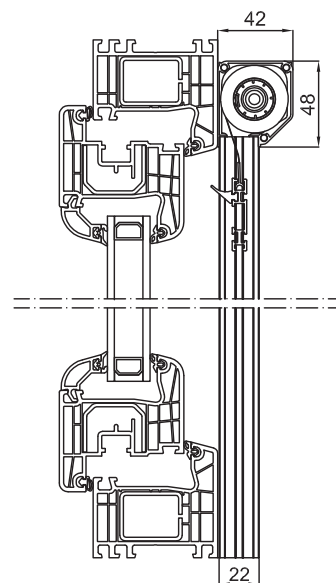
Szczegóły moskitiery rolowanej



Typ montażu **A** (na elewację) Typ montażu **B** (na okno)



Przekrój poziomy moskitiery rolowanej



Przekrój pionowy moskitiery rolowanej