

Pergola

PR6000®

KATALOG TECHNICZNY



SPIS TREŚCI:

Pergola PR6000-HT	2
Przekroje	4
Wykaz części	8
Wymiarowanie	25
Rysunki złożeniowe - pergola z dwoma silnikami	26
Pergola PR6000-LITE	27
Przekroje	28
Wykaz części	32
Wymiarowanie	41

PR6000[®]



PR6000 jest znakiem towarowym firmy PORTOS.
Wszystkie zdjęcia oraz rysunki zawarte w katalogu są w wersji poglądowej.
Firma PORTOS zastrzega sobie prawo do wprowadzania zmian.
©2024 PORTOS. Wszystkie prawa zastrzeżone.

PR6000®



LEGENDA:



STAL

ALU

PVC



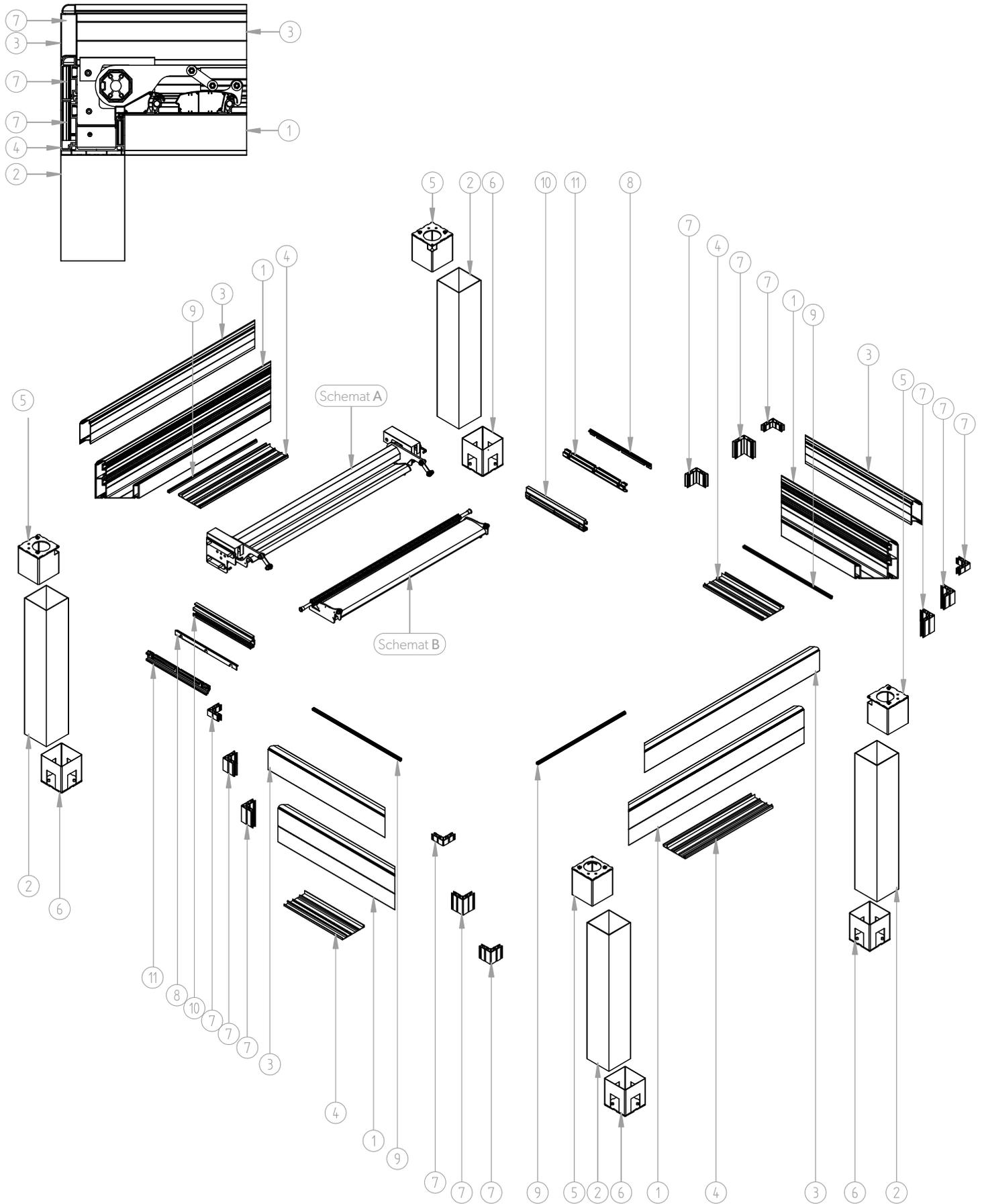
Orientacyjna waga elementu
(podana w kilogramach).

Maksymalna długość elementu
dłużycowego (podana w metrach)

Materiał użyty do wykonania elementu
(np. STAL, PVC itp.)

Element z możliwością okleinowania

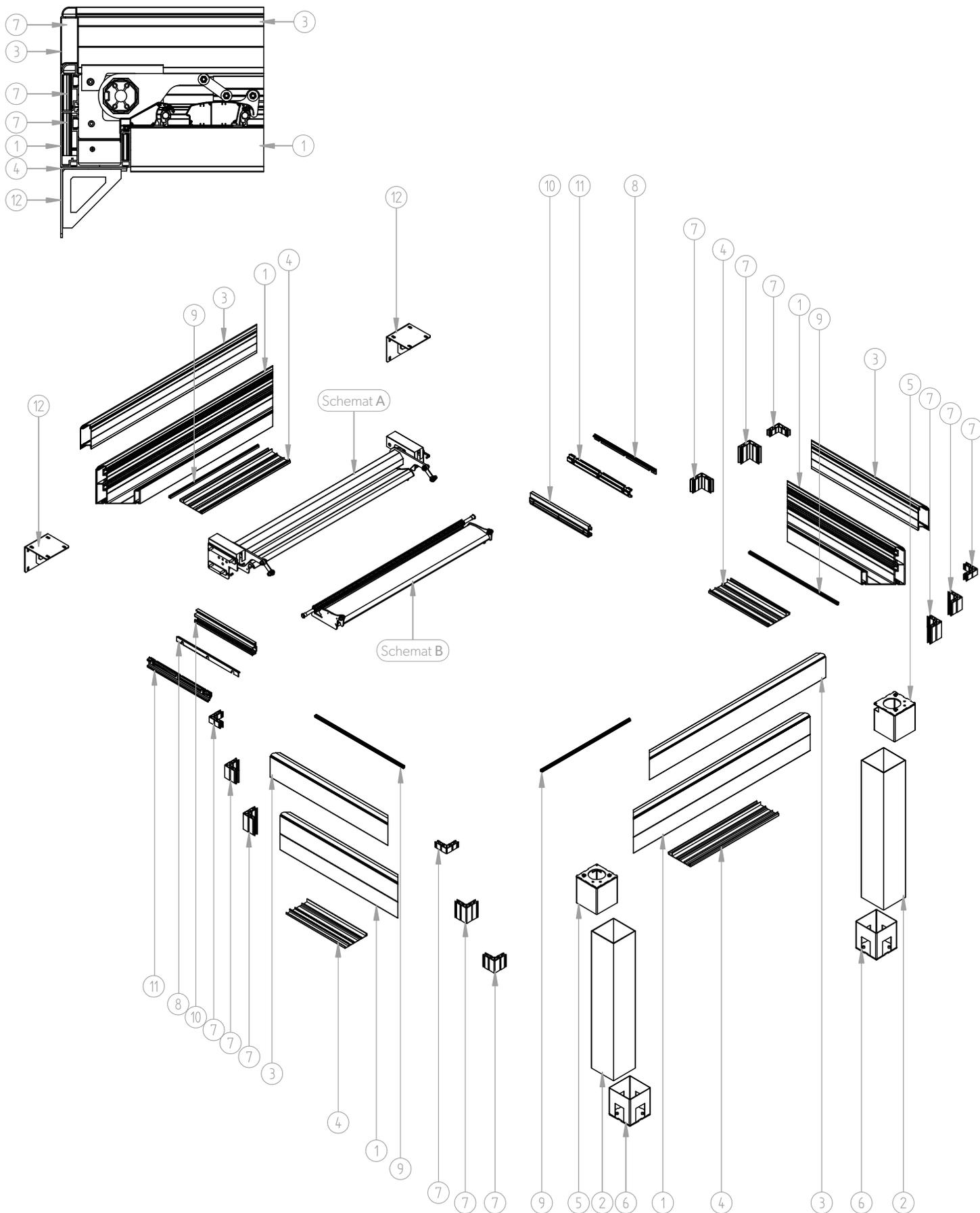
Schemat systemu i wykaz części PR6000® Wolnostojąca



PR6000® Wolnostojąca - wykaz części

1. PRP-010	Profil boczny-rynna
2. PRP-040	Słup nośny pergoli
3. PRP-020	Profil podwyższający rynnę
4. PRP-160	Profil maskujący dolny rynny
5. PRT-050	Górny łącznik słupa
6. PRT-060	Dolny łącznik słupa
7. PRP-140	Narożnik łączący rynne
8. PRP-120	Profil zabezpieczający lamele
9. PRU-040	Uszczelka rynny typ B
10. PRP-100	Profil łączący lamele
11. PRP-110	Profil mocujący lamele

Schemat systemu i wykaz części PR6000® Przy budynku



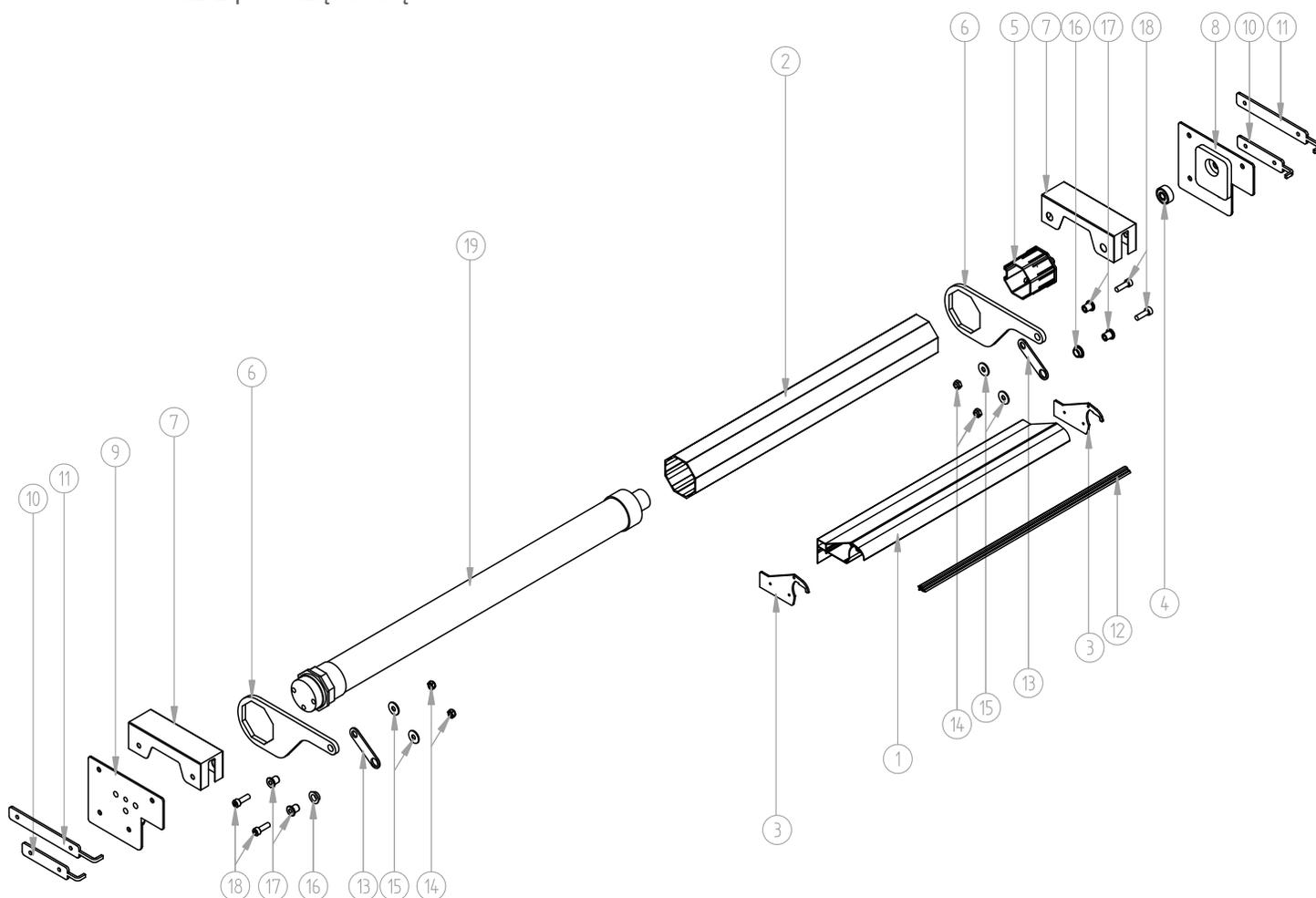
PR6000® Przy budynku - wykaz części

1. PRP-010	Profil boczny-rynna
2. PRP-040	Słup nośny pergoli
3. PRP-020	Profil podwyższający rynnę
4. PRP-160	Profil maskujący dolny rynny
5. PRT-050	Górny łącznik słupa
6. PRT-060	Dolny łącznik słupa
7. PRP-140	Narożnik łączący rynne
8. PRP-120	Profil zabezpieczający lamele
9. PRU-040	Uszczelka rynny typ B
10. PRP-100	Profil łączący lamele
11. PRP-110	Profil mocujący lamele
12. PRT-160	Uchwyt łączący ścienny

Schemat systemu i wykaz części PR6000®

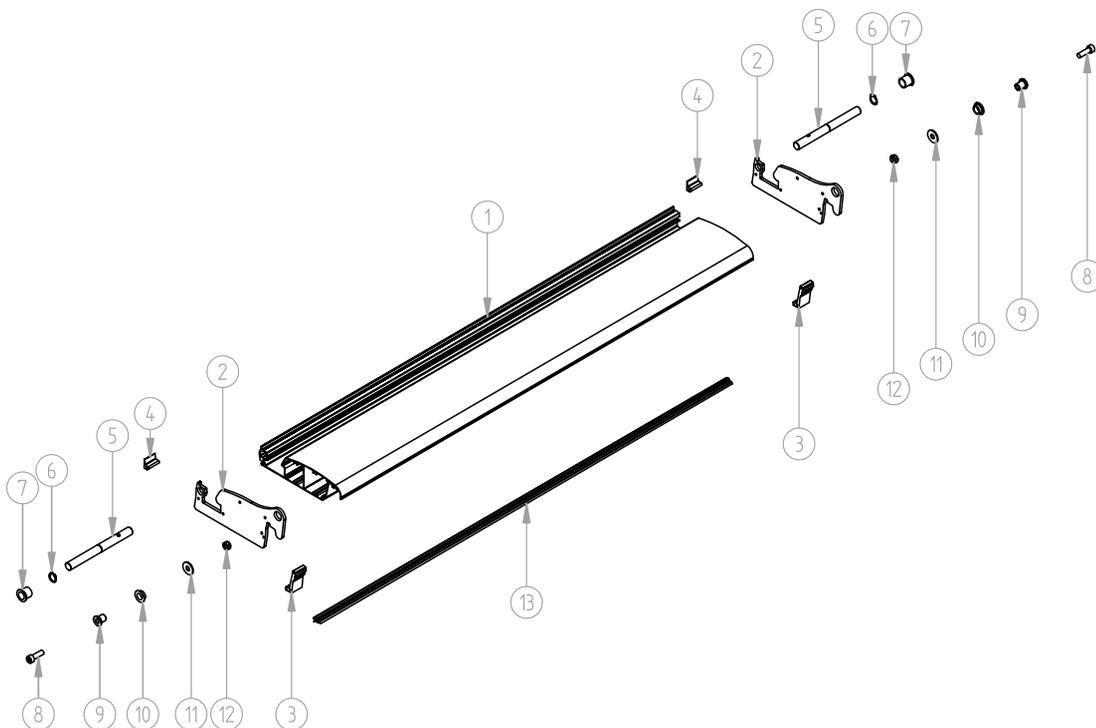
Schemat A

Schemat A - rysunek złożeniowy i wykaz części systemu napędowego wraz z pierwszą lamelą.

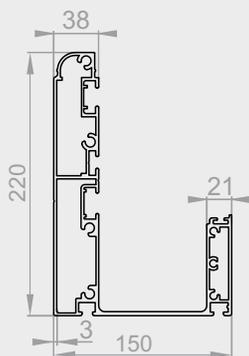
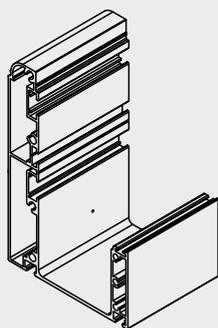


1.	PRP-180	Pierwsza lamela dachowa stała
2.	PRP-060	Rura oktagonalna
3.	PRT-230	Zaślepka boczna pierwszej lameli dachowej stałej
4.		Łożysko kulkowe
5.	PRT-130	Obsadka ALU 70mm
6.	PRT-240	Uchwyt napędu lameli
7.	PRT-300	Ośłona silnika do lameli stałej
8.	PRT-290 P/L	Płyta mocująca silnik do lameli stałej prawa/lewa
9.	PRT-280 P/L	Płyta boczna silnika do lameli stałej prawa/lewa
10.	PRT-260	Nakrętka uchwytu płyty silnika mała do lameli
11.	PRT-270	Nakrętka uchwytu płyty silnika duża do lameli
12.	PRU-020	Uszczelka lameli typ A
13.	PRT-250	Łącznik napędu lameli
14.	NAKRĘTKA M8	Nakrętka samokontrująca M8
15.	PODKŁADKA 23	Podkładka FI 8
16.	PRD-070	Tuleja ślizgowa 12mm
17.	PRT-180	Tuleja gwintowana
18.	ŚRUBA M8x25	Śruba imbusowa M8x25
19.		Silnik

Schemat B - rysunek złożeniowy i wykaz części kolejnych lameli.

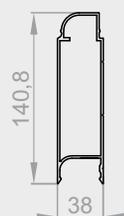
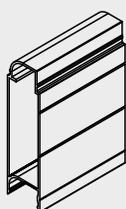


1. PRP-080	Lamela dachowa
2. PRT-020	Zaślepka boczna lameli dachowej
3. PRD-020	Element uszczelniający lamele dachową - Duży
4. PRD-010	Element uszczelniający lamele dachową - Mały
5. PRT-150	Trzpień lameli
6.	Pierścień osadczy zewnętrzny Fi 14
7. PRD-060	Tuleja ślizgowa 14mm
8. ŚRUBA M8x25	Śruba imbusowa M8x25
9. PRT-180	Tuleja gwintowana
10. PRD-070	Tuleja ślizgowa 12mm
11. PODKŁADKA 23	Podkładka FI 8
12. NAKRĘTKA M8	Nakrętka samokontrująca M8
13. PRU-020	Uszczelka lameli typ A



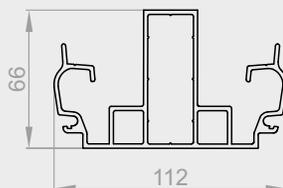
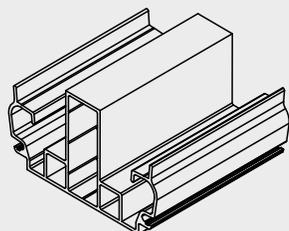
PRP-010

Profil boczny - rynna.



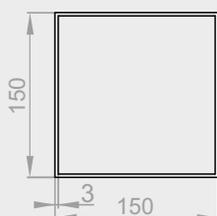
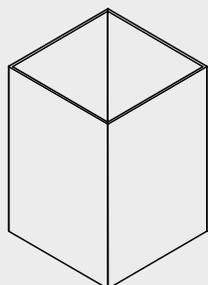
PRP-020

Profil podwyższający rynnę.



PRP-030

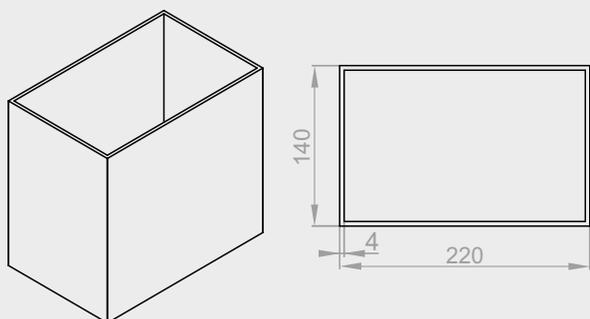
Poprzeczka dachowa.



PRP-040

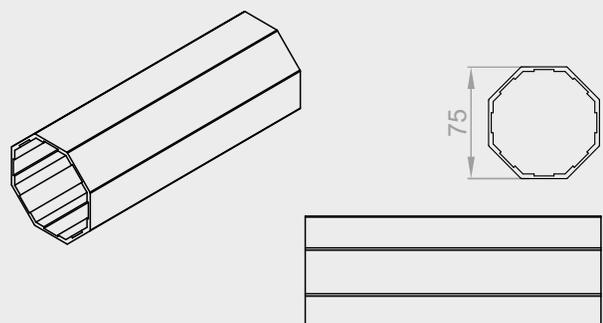
Słup nośny pergoli.





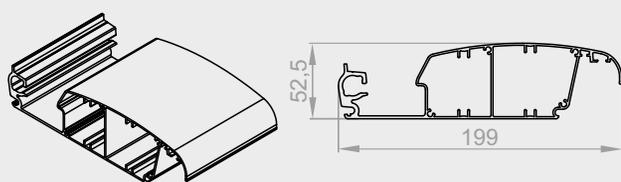
PRP-050

Słup nośny pergoli podwójny.



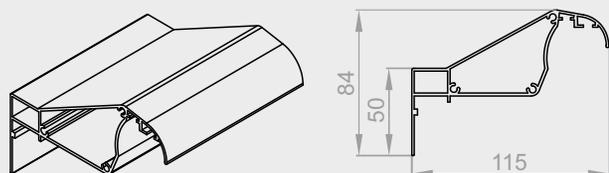
PRP-060

Rura oktagonalna.



PRP-080

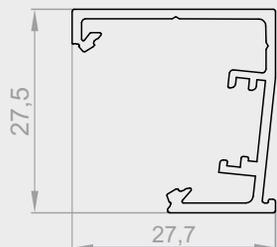
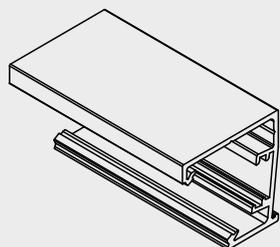
Lamela dachowa.



PRP-180

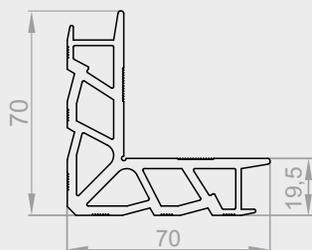
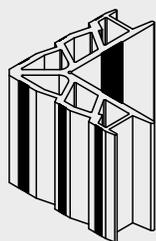
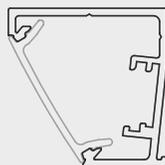
Pierwsza lamela dachowa stała.





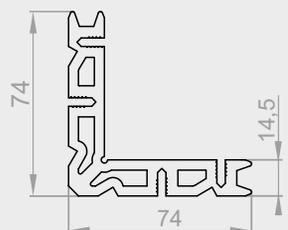
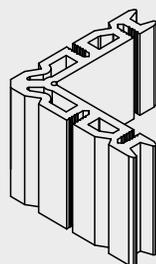
PRP-130

Profil podświetlenia LED.



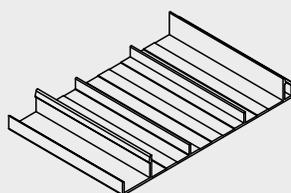
PRP-140

Narożnik łączący rynnę.



PRP-150

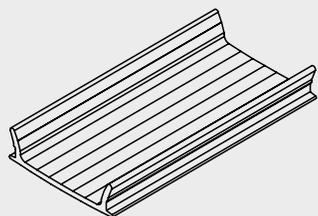
Narożnik łączący rynnę wewnętrzną.



PRP-160

Profil maskujący dolny rynny.





PRP-200

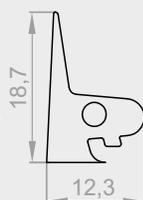
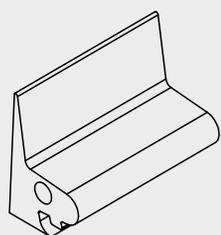
Osłona profilu LED.



ALU

Max.
6mb

1mb
0,117kg

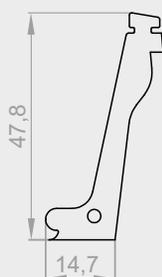
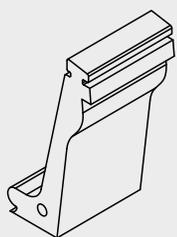


PRD-010

Element uszczelniający lameli dachowej.

PVC

1szt
0,003kg

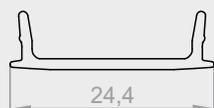
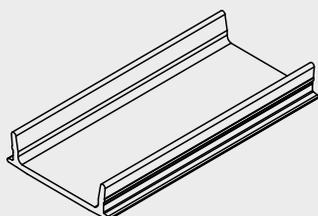


PRD-020

Element uszczelniający duży lameli dachowej.

PVC

1szt
0,012kg



PRD-030

Osłona LED.



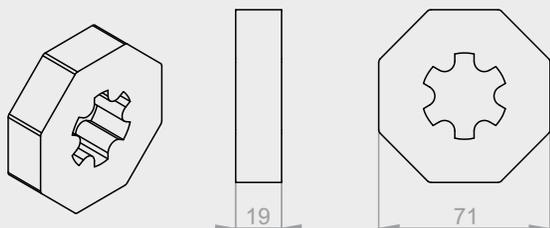
PVC

1mb
0,059kg



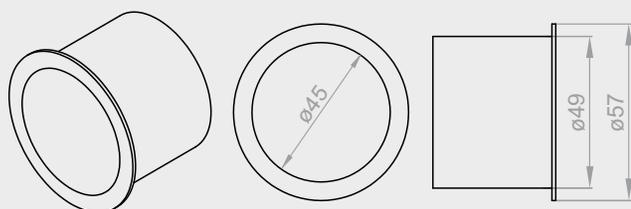
PRE-050

Listwa LED.



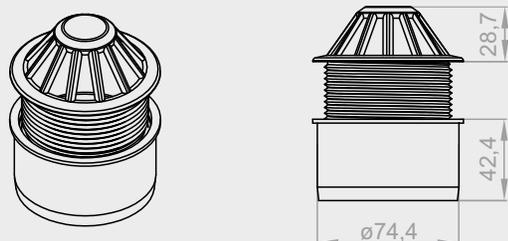
PRD-040

Zabierak silnika 70 mm.



PRD-050

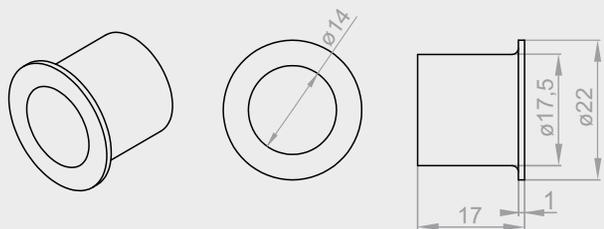
Tuleja odpływowa wody.



PRD-051

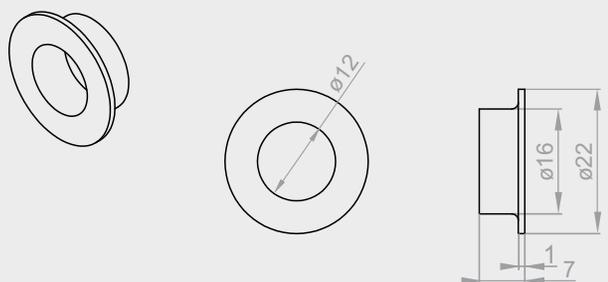
Tuleja odpływowa wody.





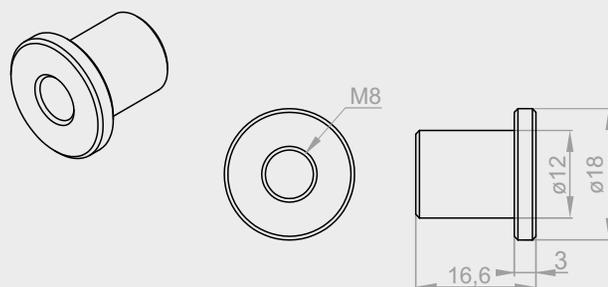
PRD-060

Tuleja ślizgowa 14 mm.



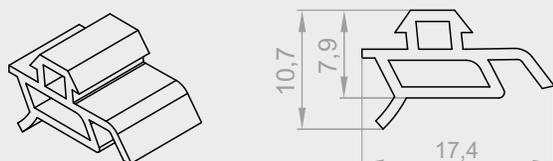
PRD-070

Tuleja ślizgowa 12 mm.



PRT-180

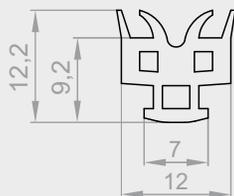
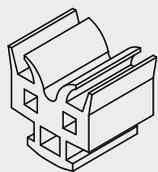
Tuleja gwintowana.



PRU-020

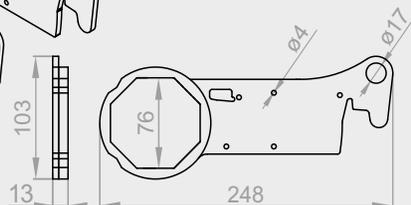
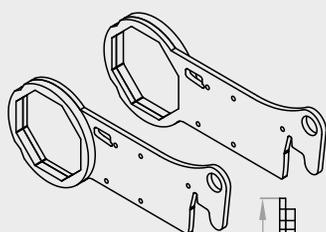
Uszczelka lameli typ A.





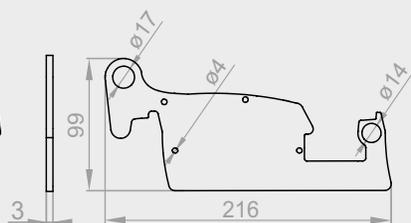
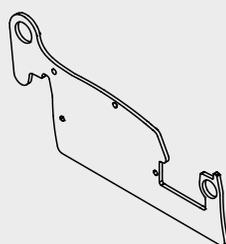
PRU-040

Uszczelka rynny typ B.



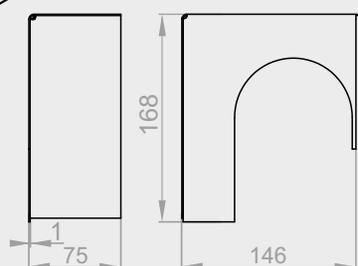
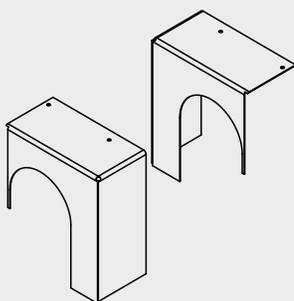
PRT-010 P/L

Zaślepka boczna pierwszej lameli dachowej prawa/lewa.



PRT-020

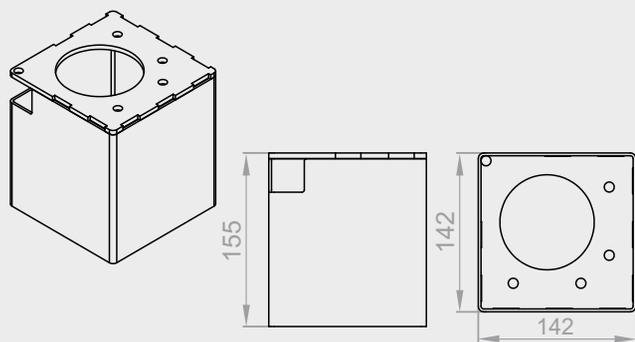
Zaślepka boczna lameli dachowej.



PRT-030 P/L

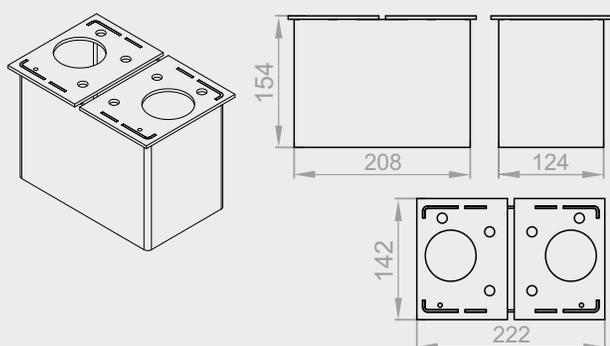
Pokrywa silnika prawy/lewy.





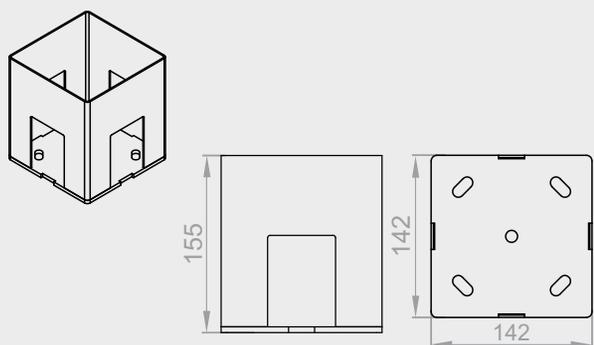
PRT-050

Górny łącznik słupa.



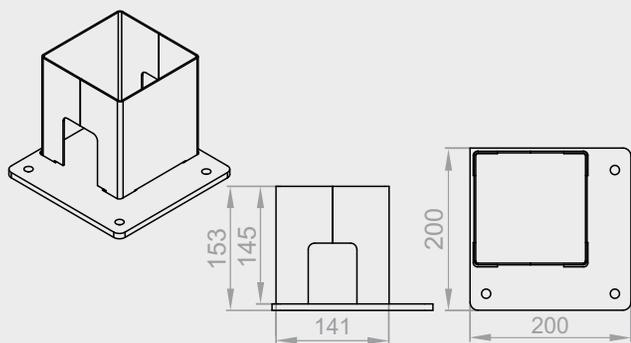
PRT-320

Podwójny górny łącznik słupa.



PRT-060

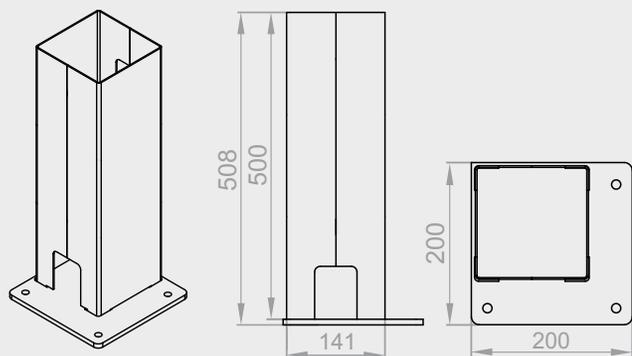
Dolny łącznik słupa.



PRT-190

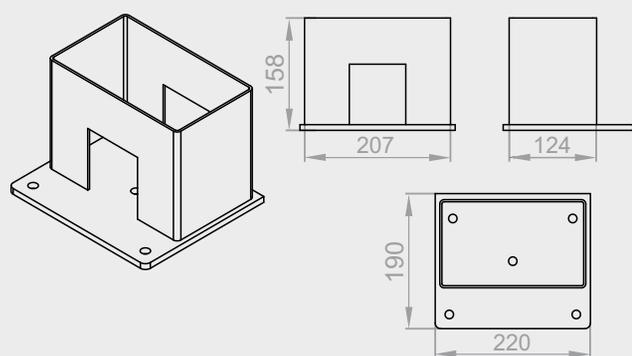
Dolny łącznik słupa z płytą mocującą.





PRT-210

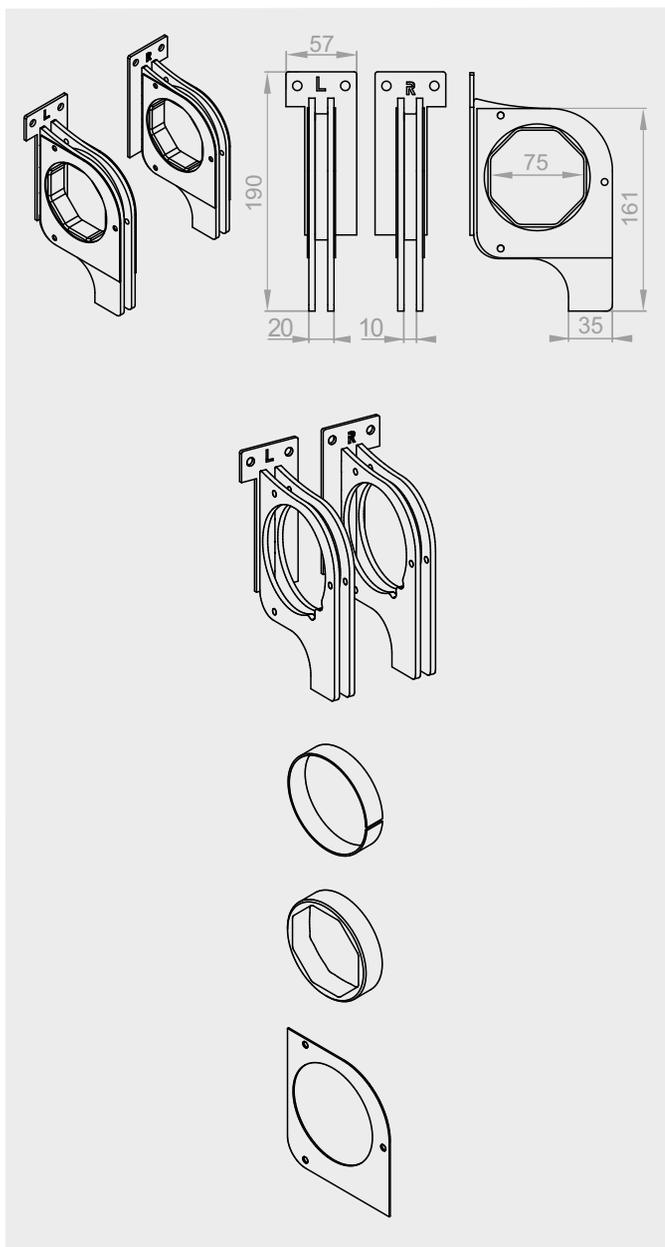
Dolny łącznik słupa wysoki z płytą mocującą.



PRT-310

Podwójny dolny łącznik słupa.





PTRK-010 P/L

Uchwyt łożyskowy mocujący rurę ośmiokątną prawy/lewy.

PRT-040 L+P

Uchwyt mocujący rurę ośmiokątną.

PRT-070

Łożysko rury oktagonanej

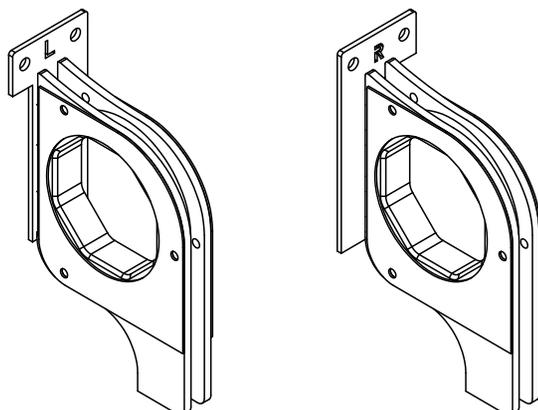
PRT-080

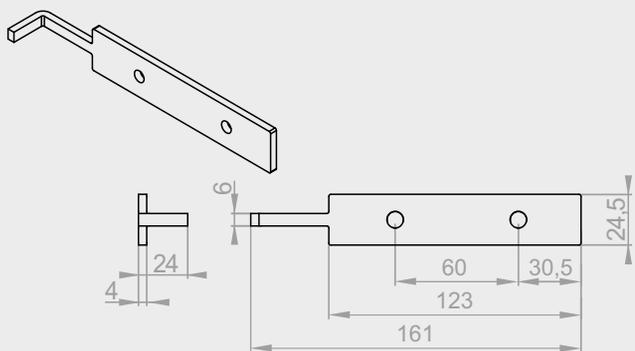
Pierścień ośmiokątny.

PRT-170 - 2 sztuki do kompletu

Blacha boczna uchwytu mocującego rurę ośmiokątną.

Widok złożonego uchwytu łożyskowego mocującego rurę ośmiokątną **PTRK-010**:



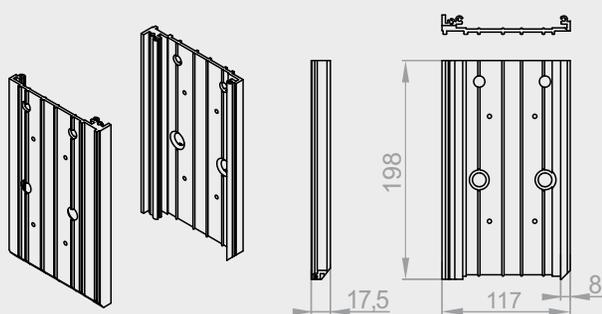


PRT-090

Nakrętka uchwytu płyty silnika.

STAL

1szt
0,103kg

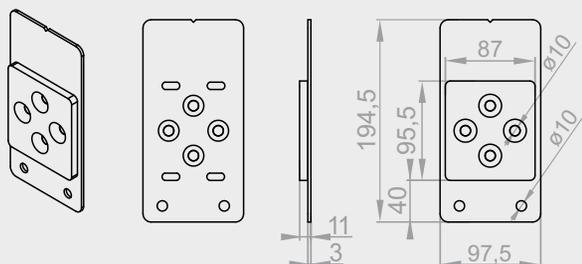


PRT-100 P/L

Uchwyt płyty silnika prawy/lewy.

ALU

1szt
0,277kg

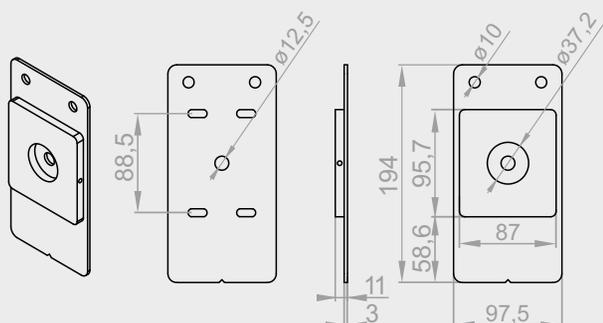


PRT-110

Płyta mocująca silnik.

STAL

1szt
0,85kg

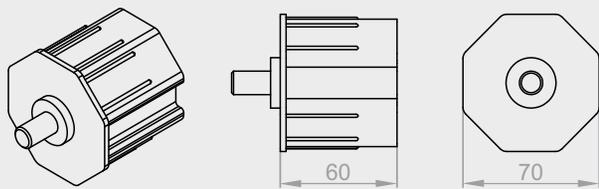


PRT-120

Płyta boczna silnika.

STAL

1szt
0,876kg

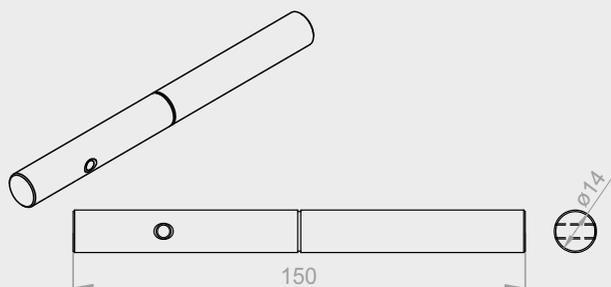


PRT-130

Obsadka ALU 70mm.

ALU

1szt
0,17kg

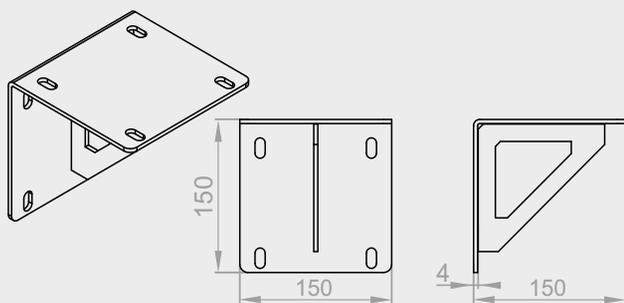


PRT-150

Trzpień lameli.

STAL

1szt
0,179kg

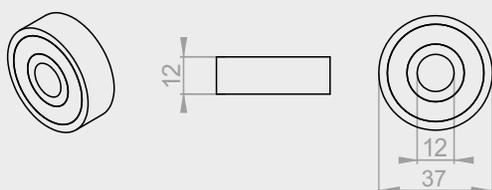


PRT-160

Uchwyt łączący ścienny.

STAL

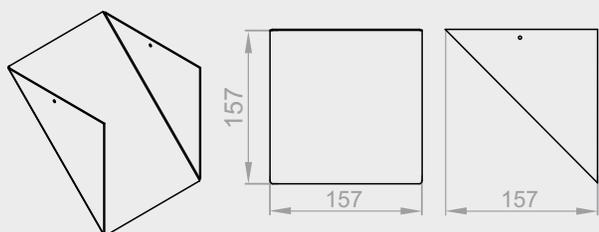
1szt
1,54kg



PRT-200

Łożysko kulkowe 6301 ZZ 12x37x12.

STAL

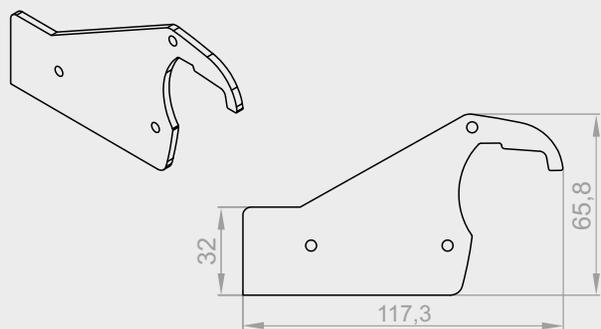


PRT-220

Ośłona uchwytu łączącego ściennego.

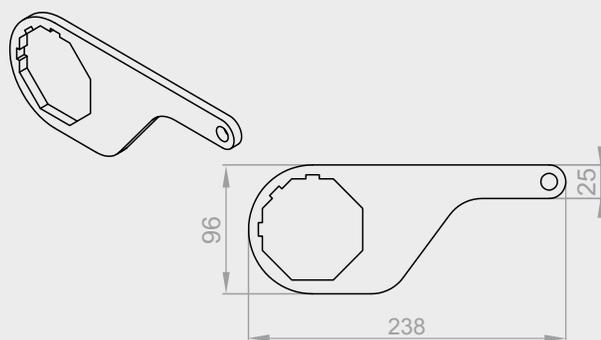
ALU

1szt
0,222kg



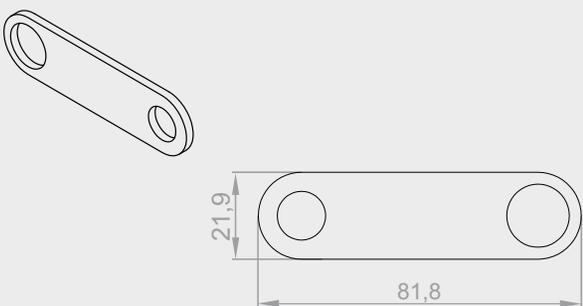
PRT-230

Zaślepka boczna pierwszej lameli dachowej stałej.



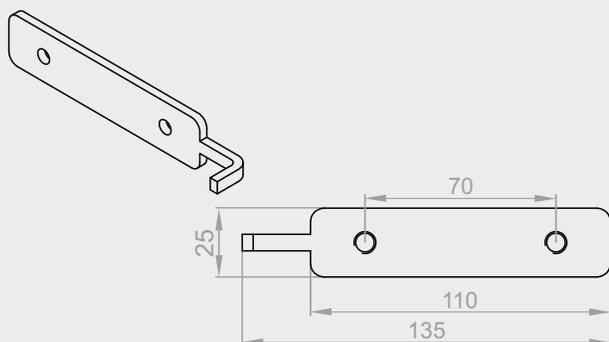
PRT-240

Uchwyt napędu lameli.



PRT-250

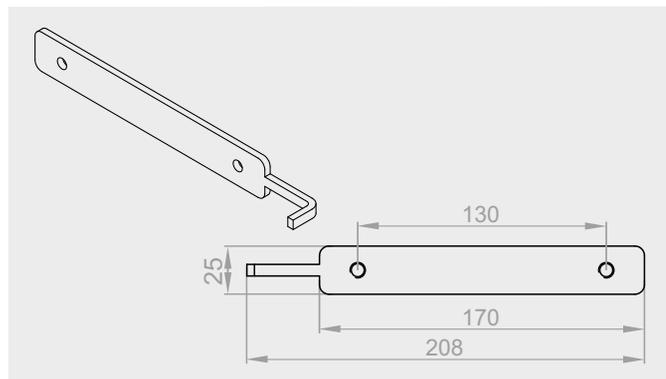
Łącznik napędu lameli.



PRT-260

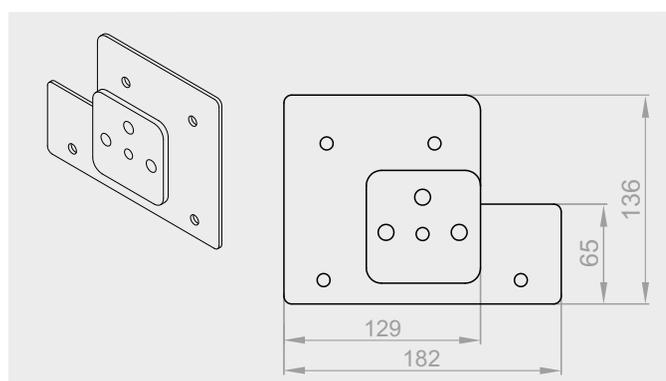
Nakrętka uchwytu płyty silnika mała do lameli.





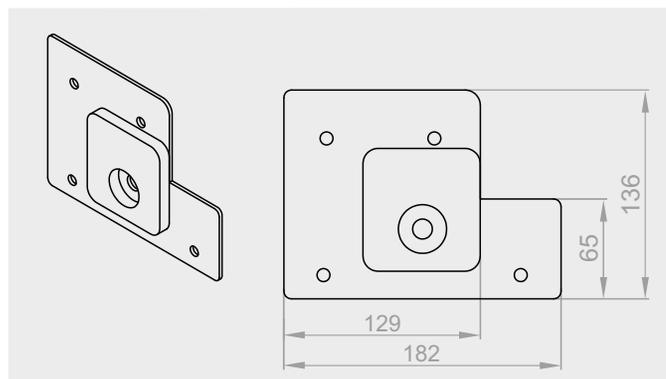
PRT-270

Nakrętka uchwytu płyty silnika duża do lameli stałej.



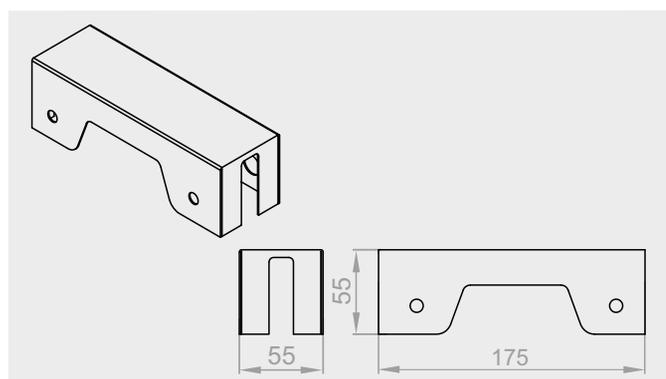
PRT-280 P/L

Płyta boczna silnika do lameli stałej prawa/lewa.



PRT-290 P/L

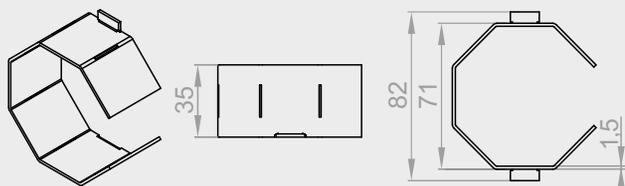
Płyta mocująca silnik do lameli stałej prawa/lewa.



PRT-300

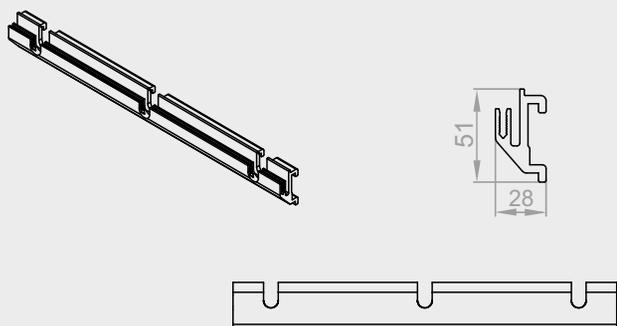
Ośłona silnika do lameli stałej.





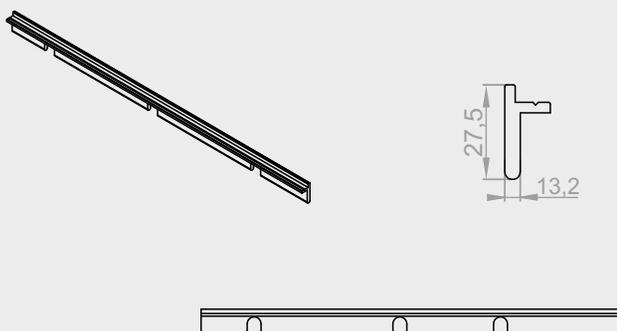
PRT-140

Ośmiokątny adapter silnika.



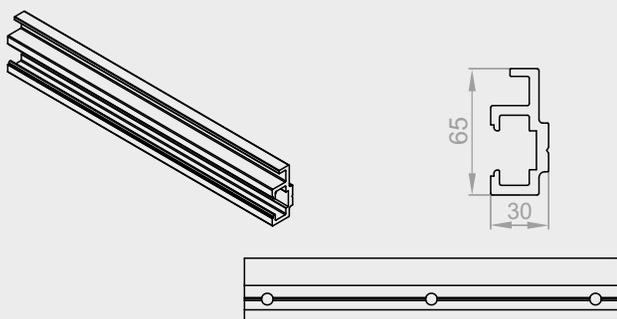
PRP-110

Profil mocujący lamele.



PRP-120

Profil zabezpieczający lamele.

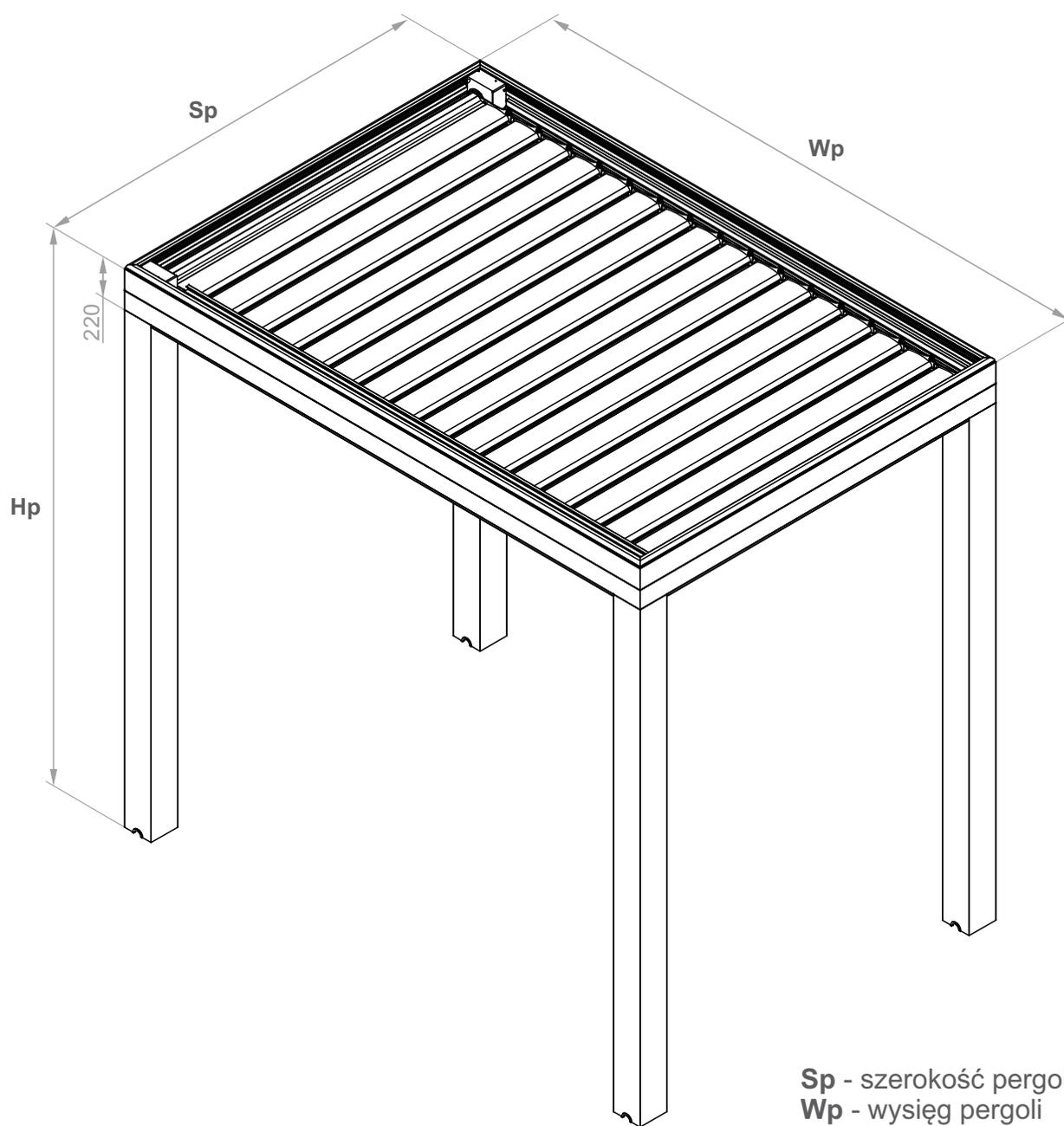


PRP-100

Profil łączący lamele.

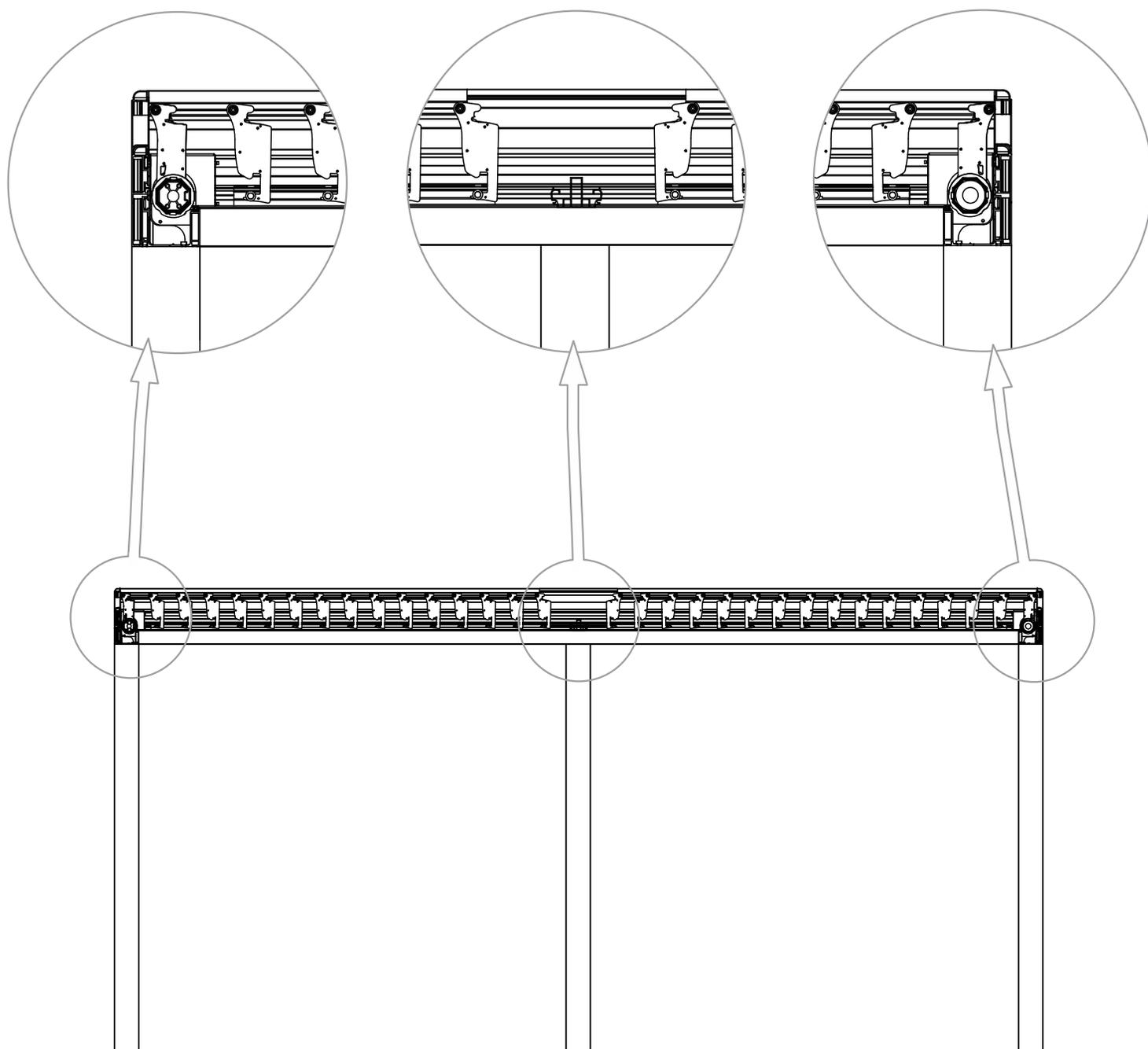


Wymiarowanie pergoli PR6000



Pergola PR6000® Pergola z dwoma silnikami

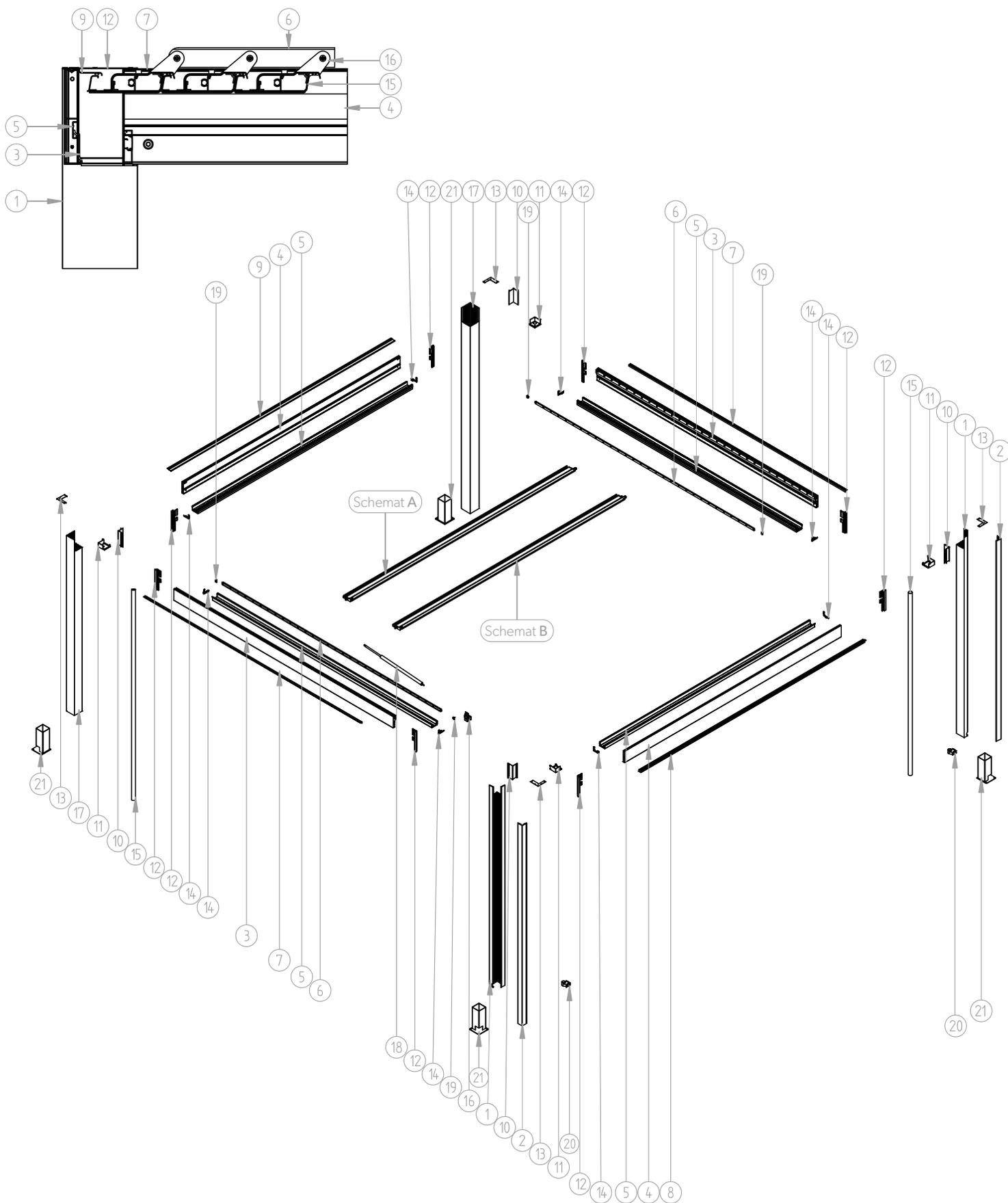
Przekrój pergoli PR6000 z dwoma silnikami



PR6000[®] Lite



Schemat systemu i wykaz części PR6000® Lite Wolnostojąca

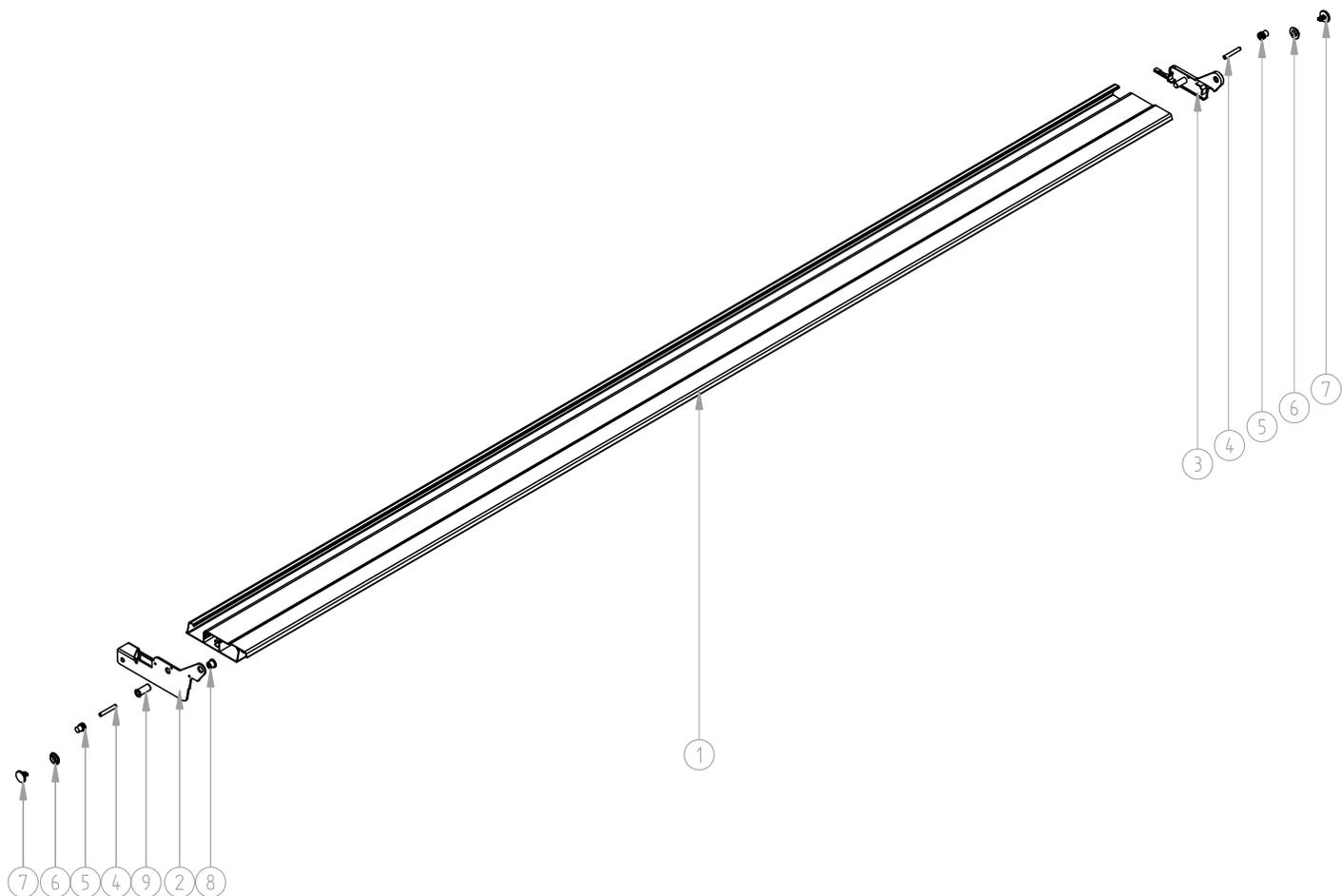


PR6000® LITE Wolnostojąca - wykaz części

1. PWP-070	Słup nośny
2. PWP-080	Oslona zewnętrzna słupa
3. PWP-030	Rama boczna wysięg
PWP-030 S	Rama boczna wysięg pod silnik
PWP-031 S	Rama boczna wysięg pod silnik
4. PWP-020	Rama boczna szerokość
5. PWP-010	Profil dolny rynna
6. PWP-091	Profil łączący lamele
7. PWP-170	Profil maskujący
8. PWP-050	Pierwsza lamela stała
9. PWP-040	Ostania stała lamela
10. PWP-140	Łącznik narożnika montażowego
11. PWU-010	Uszczelka narożna
12. PWP-130	Narożnik montażowy prawy/lewy
13. PWT-040	Góna zaślepka słupa
14. PWD-070	Zaślepka dolna rynna szerokość
PWD -080	Zaślepka dolna rynny wysięg lewa/prawa
15.	Rura odwodnieniowa
16. PWP-160	Uchwyt mocujący silnik do rynny
17. PWP-180	Słup nośny bez rewizji
18. S-JCA-190	Silnik liniowy 190mm
19. PWD-110 L/P	Zaślepienie profilu łączącego lamele lewe/prawe
20. PWD-100	Ujście wody w dolnej części słupa
21. PWT-110	Łącznik słupa prosty

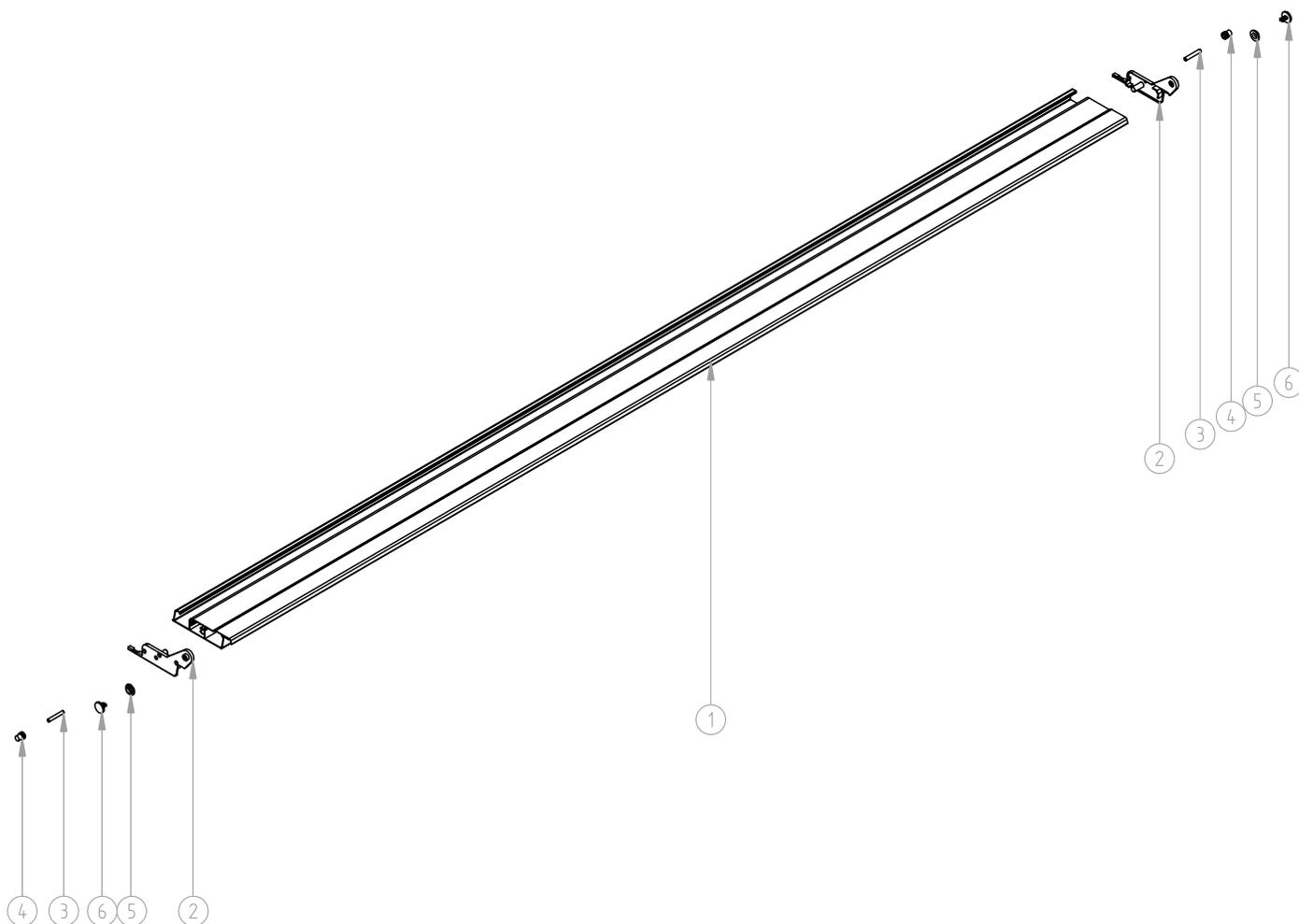
Schemat systemu i wykaz części PR6000® Lite Schemat A

Schemat A - rysunek złożeniowy i wykaz części pierwszej lameli.

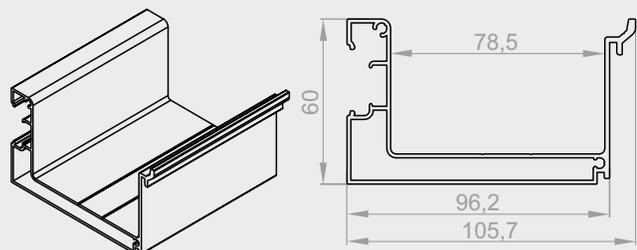


1.	PWP-060	Lamela dachowa
2.	PWT-120	Uchwyt łączący do lameli z silnikiem
3.	PWD-010 L/P	Zaślepka boczna lameli Lewa/Prawa
4.	PWT-010	Walek 6 mm
5.	PWD-020	Trzpień mocujący lamele
6.	PWD-050	Tulejka 12 mm
7.	PWD-060	Klips mocujący lamele
8.	PWD-040	Tulejka ustalająca 12 mm do lameli z silnikiem
9.	PWD-030	Tuleja do mocowania lameli napędzanej

Schemat B - rysunek złożeniowy i wykaz części kolejnych lameli.



1.	PWP-060	Lamela dachowa
2.	PWD-010 L/P	Zaślepka boczna lameli Lewa/Prawa
3.	PWT-010	Walek 6mm
4.	PWD-020	Trzpień mocujący lamele
5.	PWD-050	Tulejka 12mm
6.	PWD-060	Klips mocujący lamele

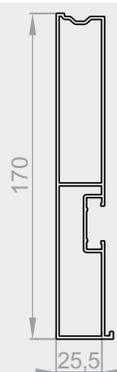
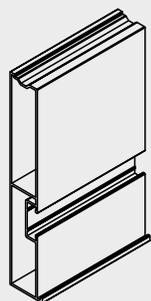


PWP-010

Profil dolny - rynna.

ALU

1mb
1,52kg

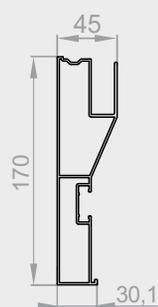
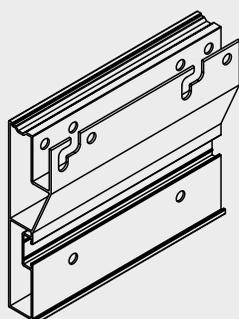


PWP-020

Rama boczna - szerokość.

ALU

1mb
1,93kg

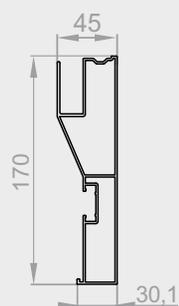
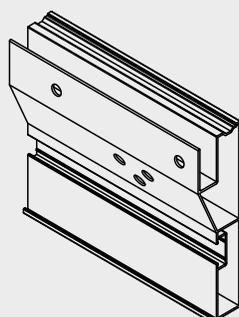


PWP-030

Rama boczna - wsięg.

ALU

1mb
2,24kg

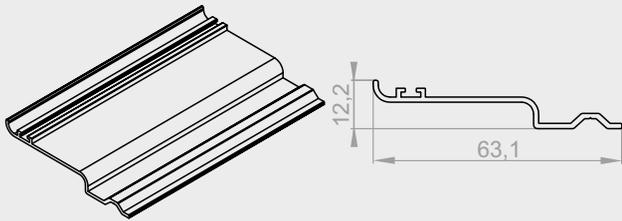


PWP-031 S

Rama boczna - wsięg pod silnik.

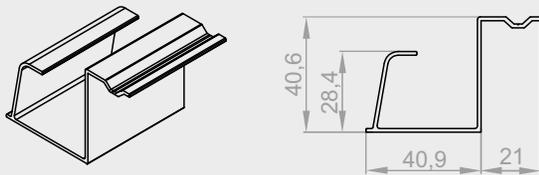
ALU

1mb
2,24kg



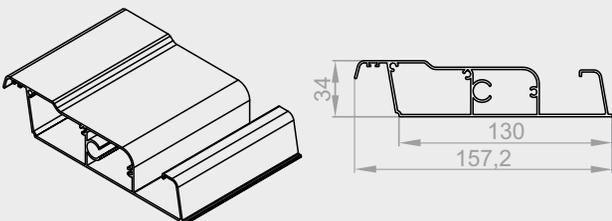
PWP-040

Ostatnia stała lamela.



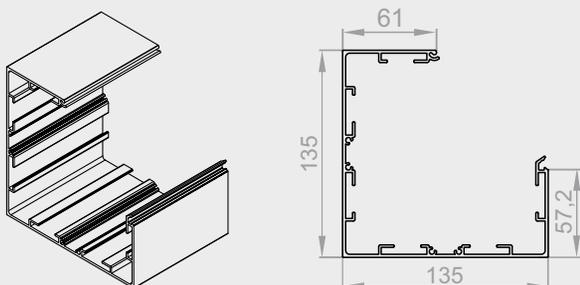
PWP-050

Pierwsza lamela stała.



PWP-060

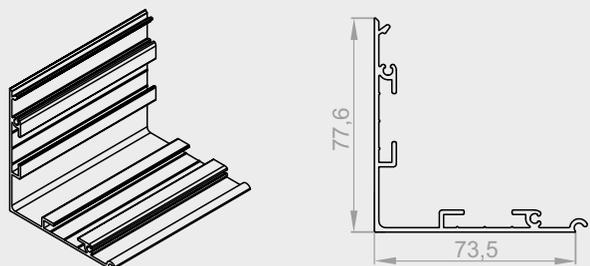
Lamela dachowa.



PWP-070

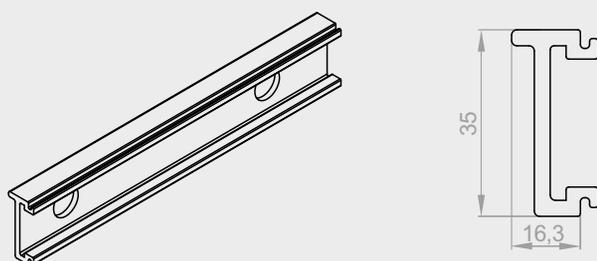
Słup nośny.





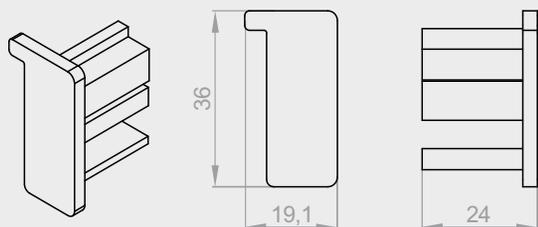
PWP-080

Osłona zewnętrzna słupa.



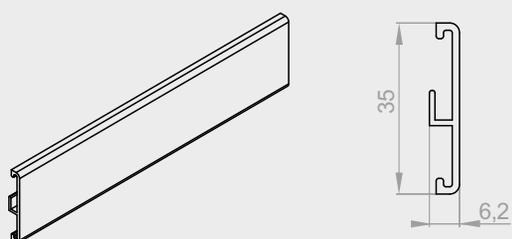
PWP-091

Profil łączący lamele.



PWD-110 L/P

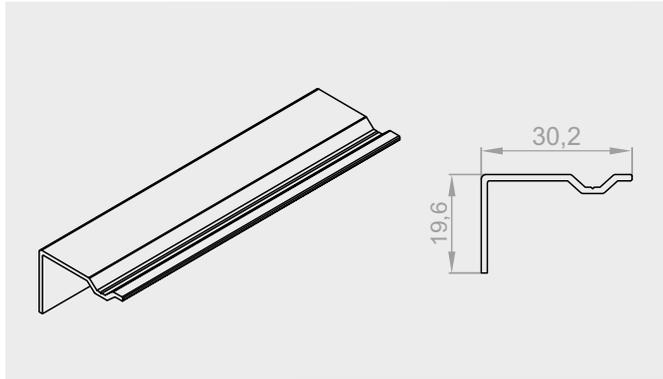
Zaślepianie profilu łączącego lamele.



PWP-170

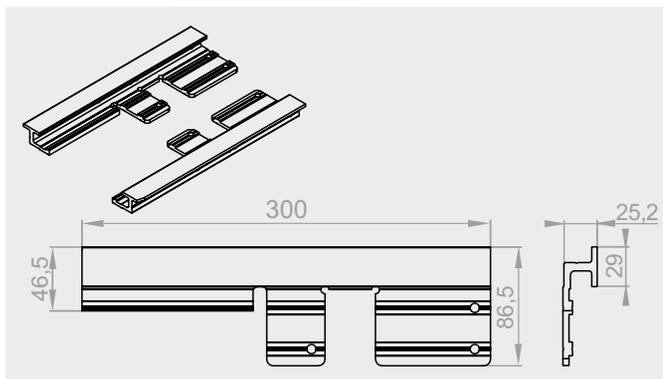
Profil maskujący lamele.





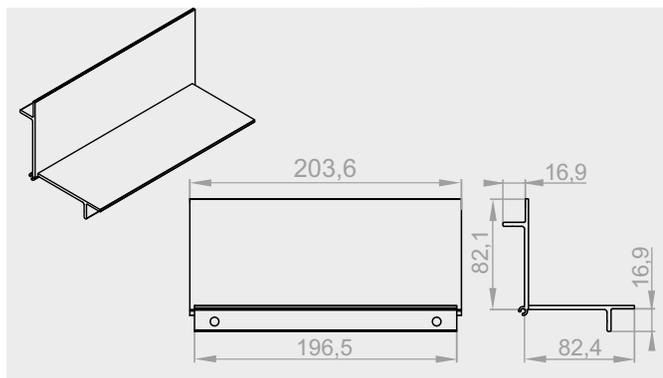
PWP-110

Zaślepienie górne (wysięg).



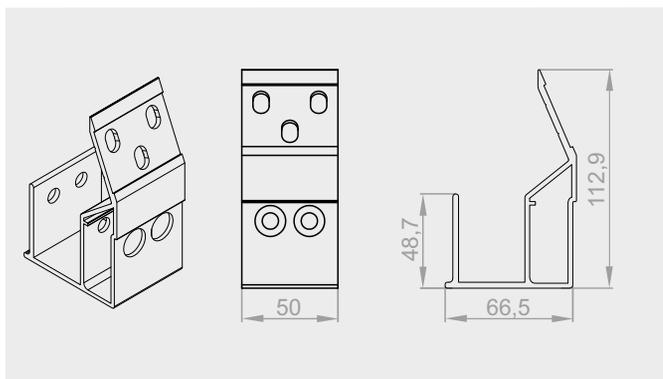
PWP-130 L/P

Narożnik montażowy lewy/prawy.



PWP-140

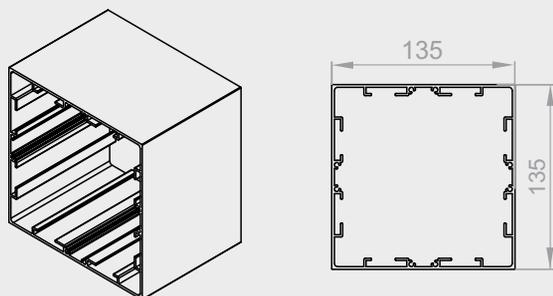
Łącznik narożnika montażowego.



PWP-160

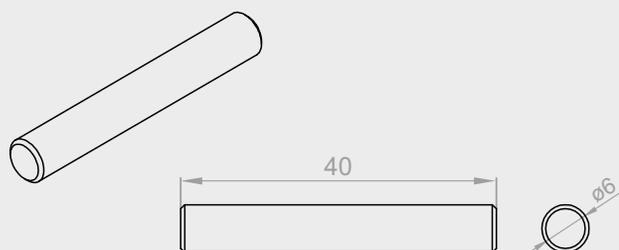
Uchwyt mocujący silnik do rynny.





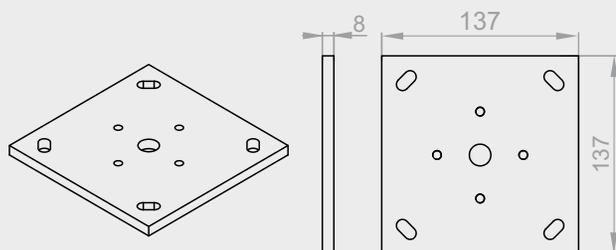
PWP-180

Słup nośny bez rewizji.



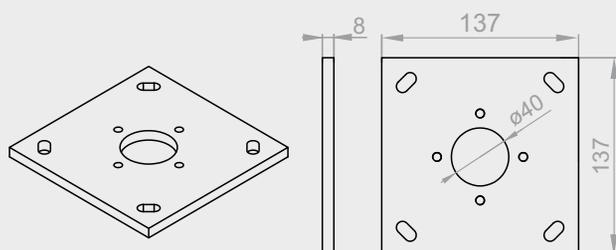
PWT-010

Walek 6 mm.



PWT-090

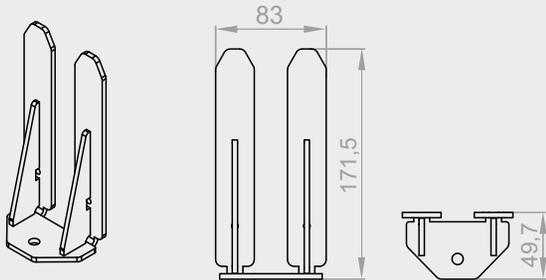
Podstawa łącznika słupa z otworem 15mm.



PWT-100

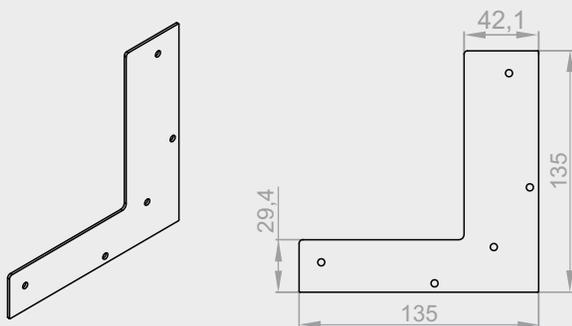
Podstawa łącznika słupa z otworem 40 mm.





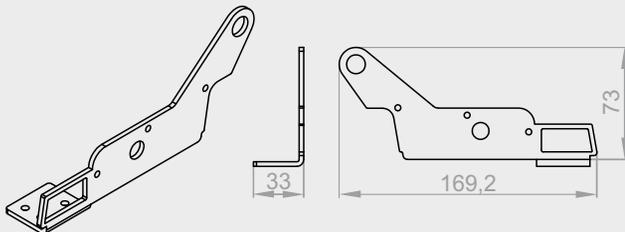
PWT-030

Łącznik słupa.



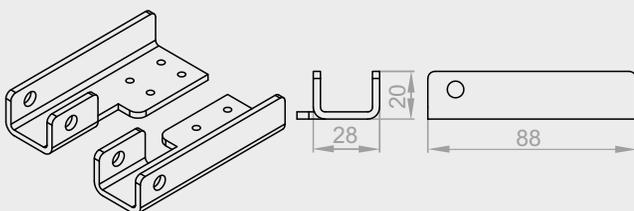
PWT-040

Górna zaślepka słupa.



PWT-060

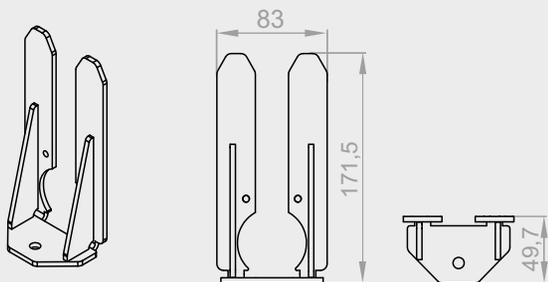
Uchwyt łączący do lameli z silnikiem.



PWT-070 L/P

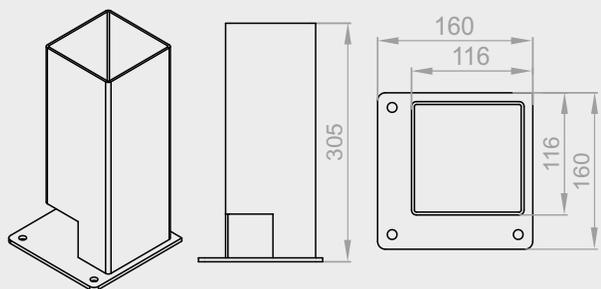
Uchwyt mocujący silnik do lameli lewy/prawy.





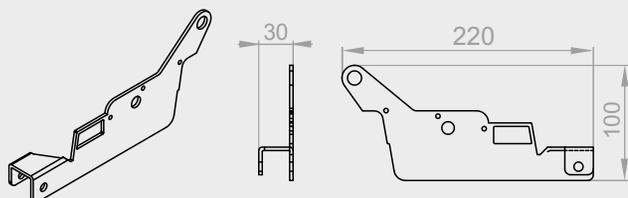
PWT-080

Łącznik słupa z otworem do odwodnienia.



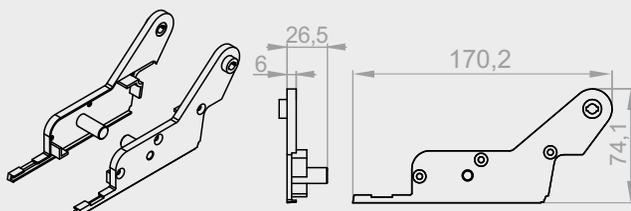
PWT-110

Łącznik słupa prosty.



PWT-120

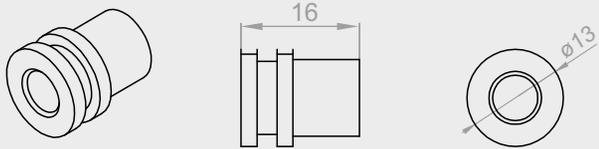
Uchwyt łączący lamele.



PWD-010 L/P

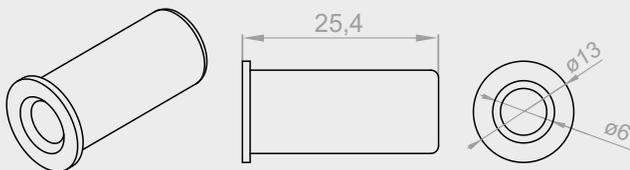
Zaślepka boczna lameli lewa/prawa.





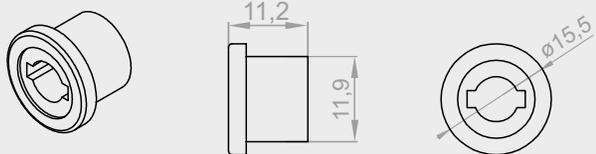
PWD-020

Trzpień mocujący lamele.



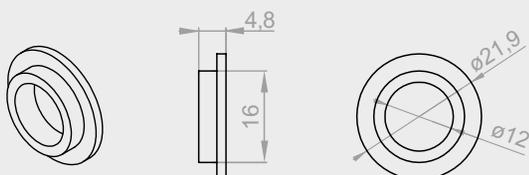
PWD-030

Tuleja do mocowania lameli napędzanej.



PWD-040

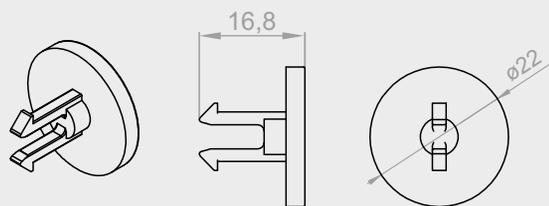
Tulejka ustalająca 12 mm do lameli z silnikiem.



PWD-050

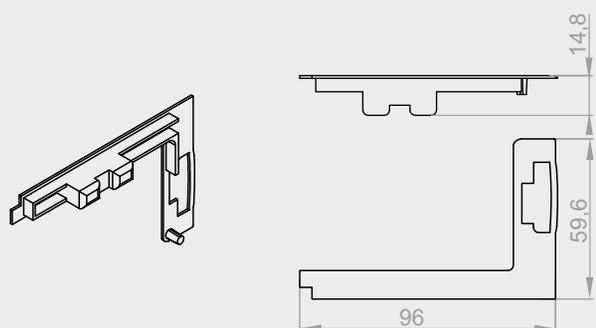
Tulejka 12 mm.





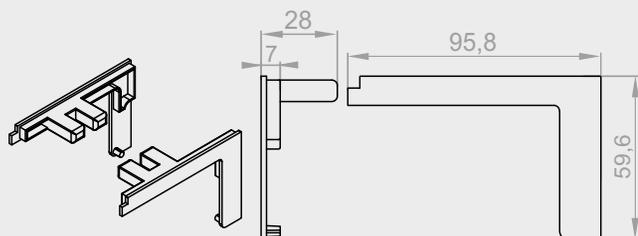
PWD-060

Klips mocujący lamele.



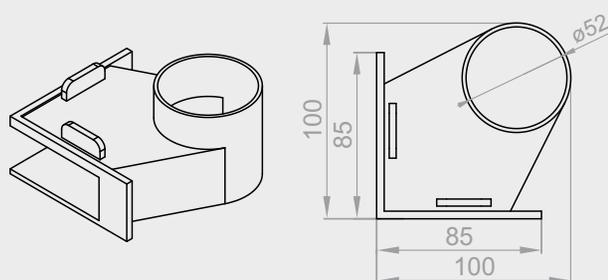
PWD-070

Zaślepka dolnej rynny - szerokość.



PWD-080 L/P

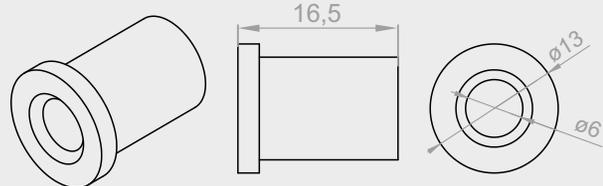
Zaślepka dolnej rynny (wysięg) lewa/prawa.



PWD-100

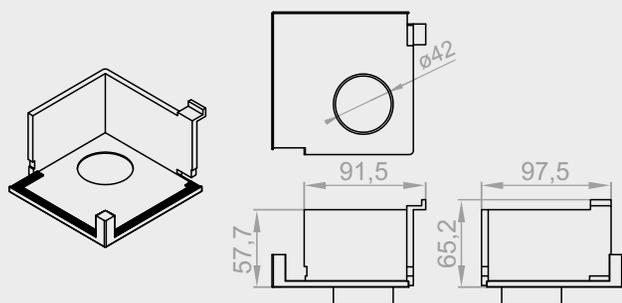
Ujście wody w dolnej części słupa.





PWD-120

Trzpień mocujący lamele 2.



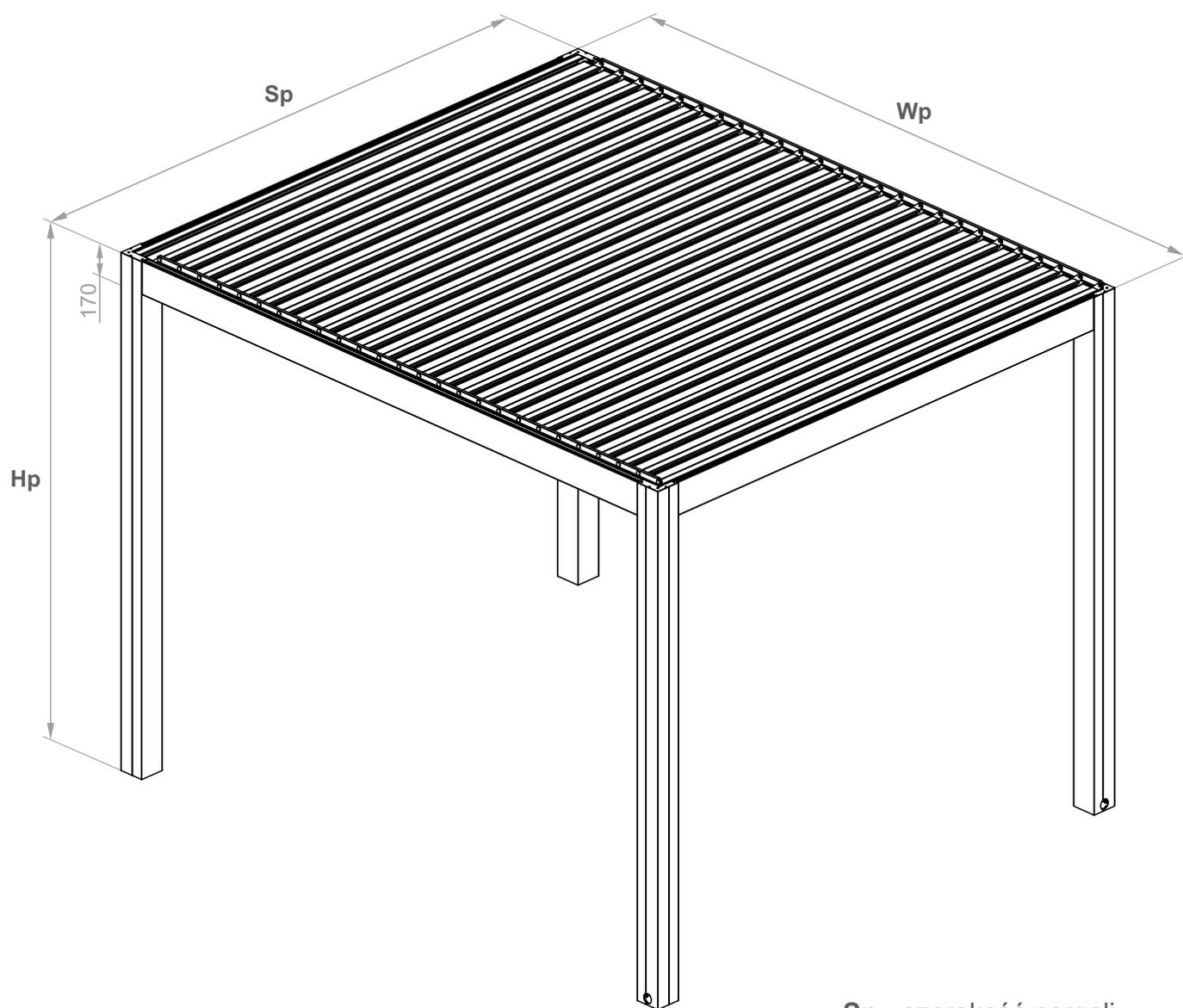
PWU-010 L/P

Uszczelka narożna lewa/prawa.



Pergola PR6000[®] Lite Wymiarowanie

Wymiarowanie pergoli PR6000



Sp - szerokość pergoli
Wp - wysięg pergoli
Hp - wysokość pergoli

