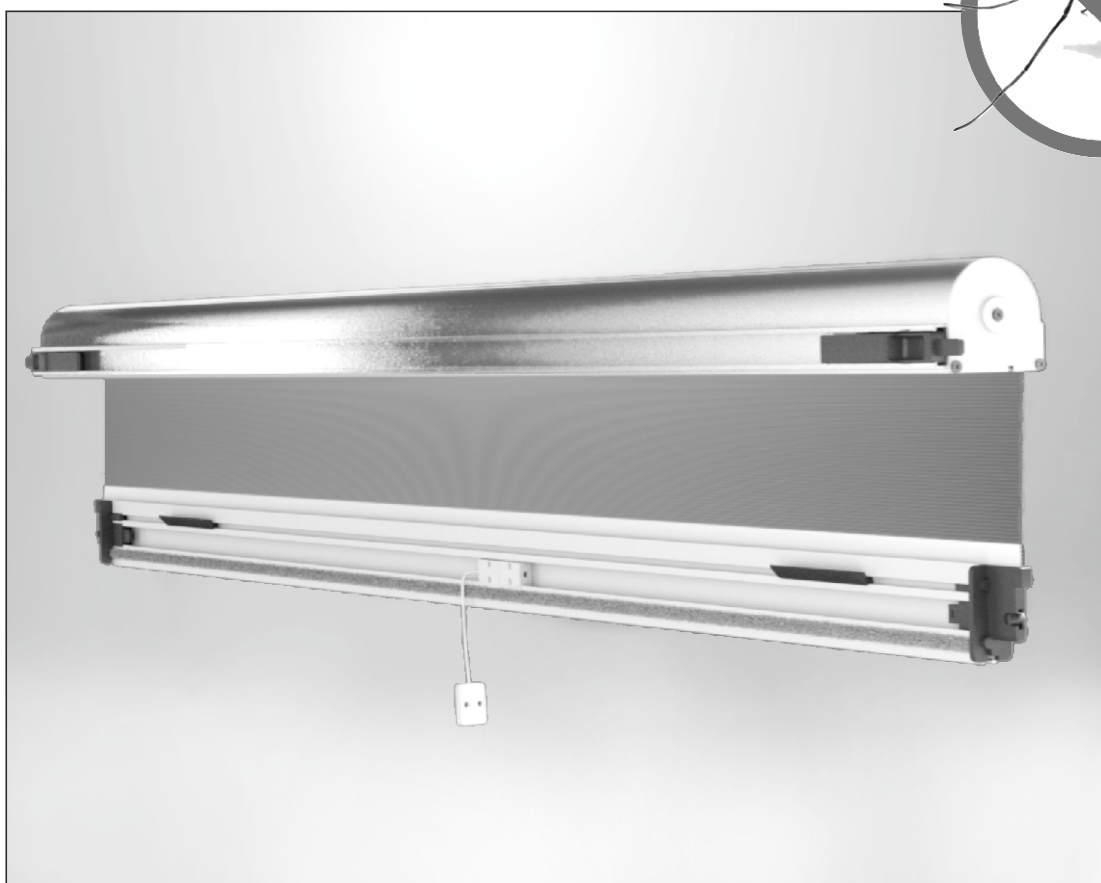




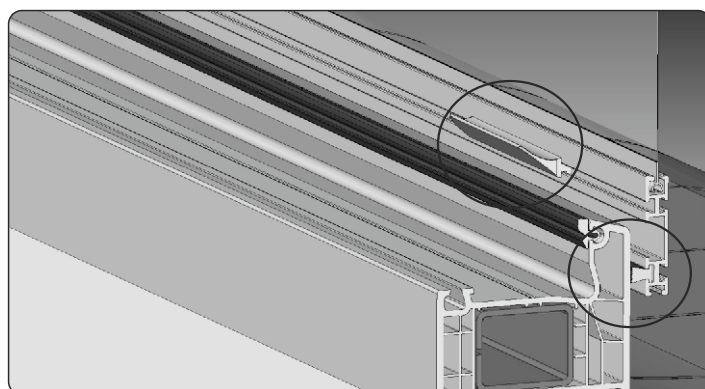
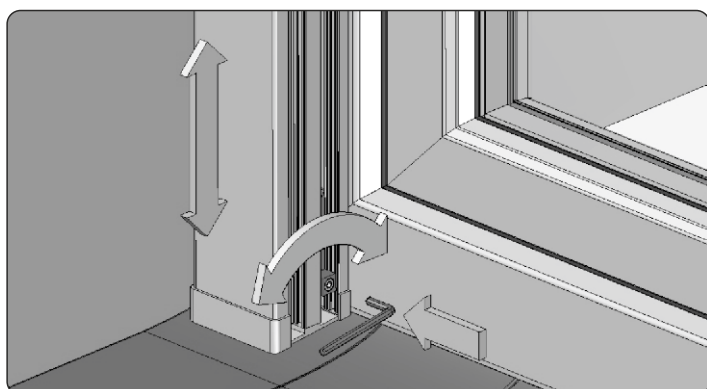
INSTRUKCJA REGULACJI ORAZ OBSŁUGI MOSKITIERY W ROLETACH NADSTAWNYCH TP1000K[®]



REGULACJA ZACZEPÓW MOSKITIERY PO MONTAŻU ROLETY

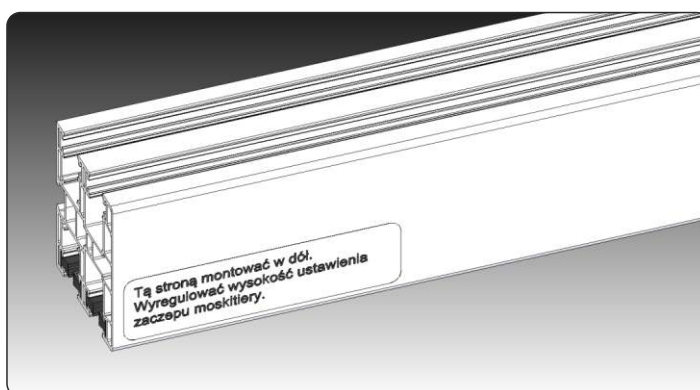
System **KLIK-KLAK**

Do regulacji zaczepów znajdujących się w dolnej części prowadnicy moskitiery stosuje się kluczyk imbusowy 3 mm, za pomocą którego należy poluznić śrubę imbusową. Następnie należy ustawić obydwa zaczepy na jednakowej wysokości tak aby uszczelka listwy dolnej moskitiery przylegała po całej swojej długości równo do ramy okiennej lub parapetu (w zależności od rodzaju montażu), a pochwyty listwy dolnej moskitiery znajdowały się nad ramą okienną.



Przy tej czynności wymagana jest staranność oraz precyzja.

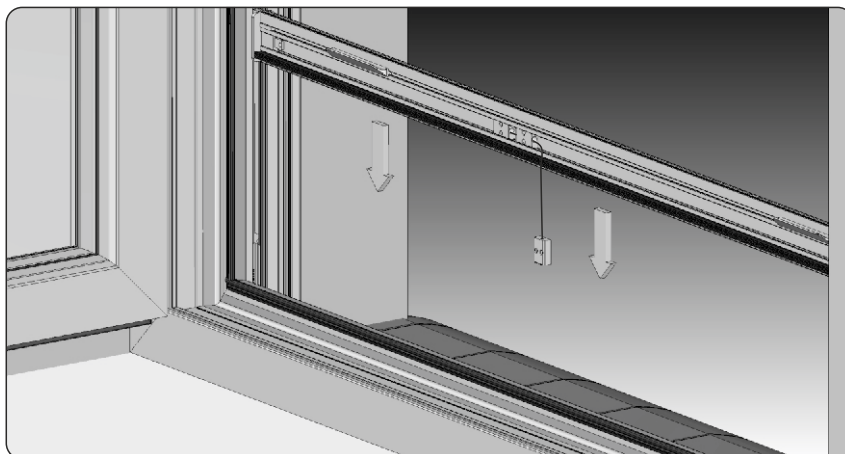
UWAGA - Prowadnice muszą zostać zamontowane zgodnie z opisem znajdującym się na boku prowadnicy !!!



OBSŁUGA MOSKITIERY W ROLETACH NADSTAWNYCH

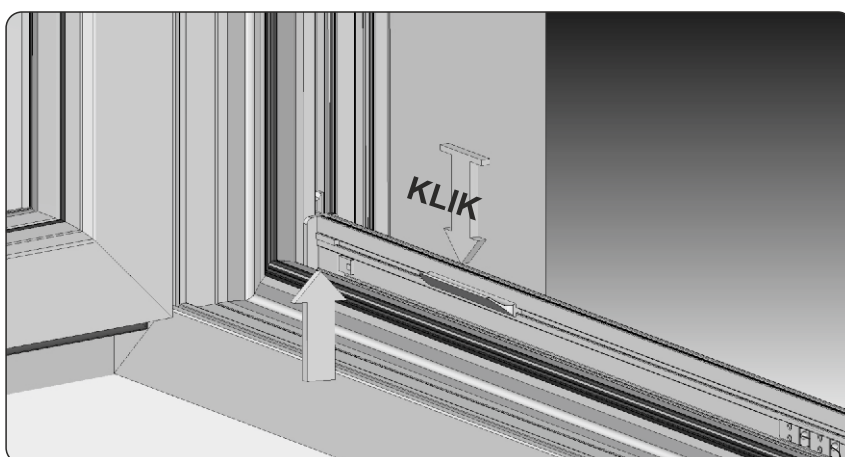
Zamykanie moskitiery:

Chwycić obręcz za uchwyty w listwie dolnej i równomiernie opuścić moskitierę w dół. Moskitiera zablokuje się w położeniu dolnym gdy usłyszymy charakterystyczny **KLIK**.



Otwieranie moskitiery:

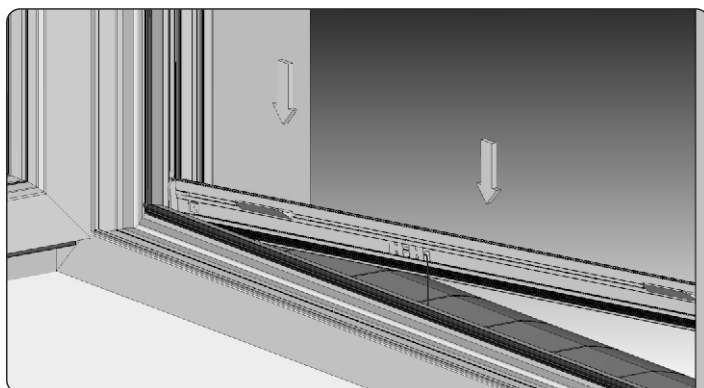
Chwycić obręcz za uchwyt w listwie dolnej moskitiery i delikatnym ruchem w dół zwolnić listwę dolną z uchwytu zamka. Listwa dolna zwalnia się automatycznie z zaczepów - słychać wówczas charakterystyczny **KLIK**, po czym nastąpi samoczynne zwinięcie moskitiery.



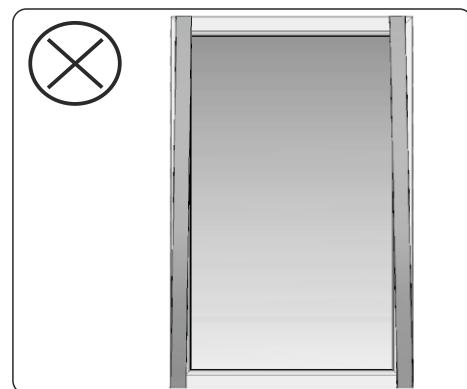
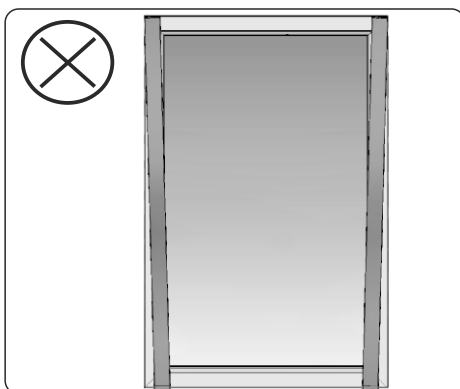
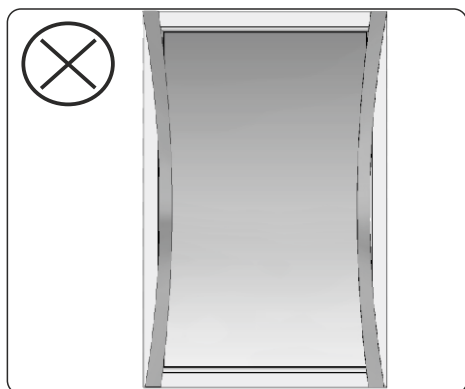
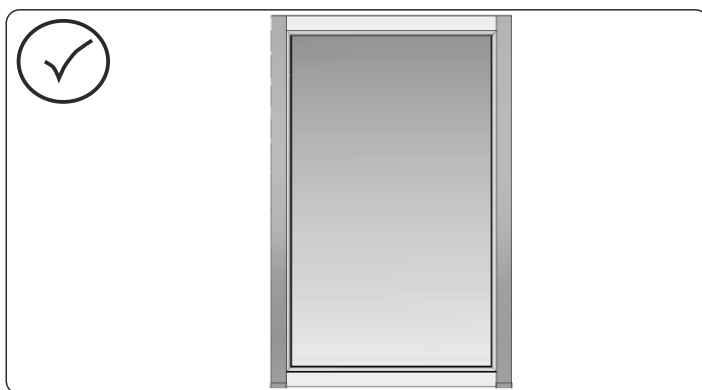
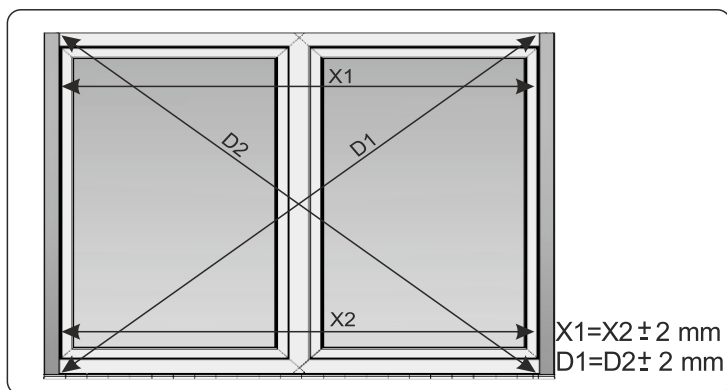
Po prawidłowym montażu i regulacji moskitiera powinna pracować płynnie nie powodując marszczenia siatki.
Po opuszczeniu moskitiery listwa dolna powinna się bezproblemowo zamykać oraz otwierać.

PRZYCZYNY NIEPRAWIDŁOWEGO FUNKCJONOWANIA MOSKITIERY W ROLETACH NADSTAWNYCH

Nieprawidłowa regulacja zaczepów w prowadnicach moskitiery względem siebie może spowodować problemy z prawidłowym funkcjonowaniem zaczepu moskitiery (np. jedna strona listwy dolnej moskitiery zostaje wczepiona w zaczep a druga nie).



Nieprawidłowy montaż prowadnic może być przyczyną wadliwego działania systemu **KLIK-KLAK**.



PORTOS TR7

spółka z ograniczoną odpowiedzialnością
spółka komandytowa

ul. Złota 71

62-800 Kalisz

tel 62 768 40 11

E-mail: sekretariat@portosrolety.pl

www.portosrolety.pl



PN-EN 13659

Poniedziałek-piątek, godz. 7.00-15.00

WSPARCIE TECHNICZNE:
tel. 62 768 40 63

DZIAŁ AUTOMATYKI:
tel. kom. 669 756 161
tel. 62 768 40 46
tel. kom. 693 156 115
tel. 62 768 40 40

DZIAŁ REKLAMACJI (SERWISU):
tel. 62 768 40 45, 62 768 40 51, 62 768 40 32