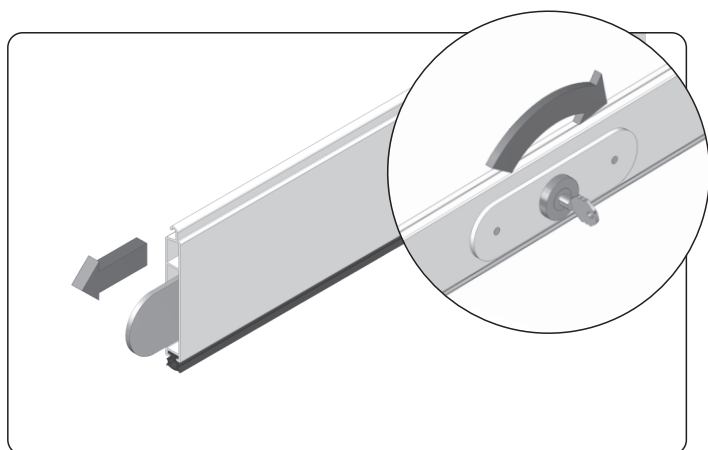
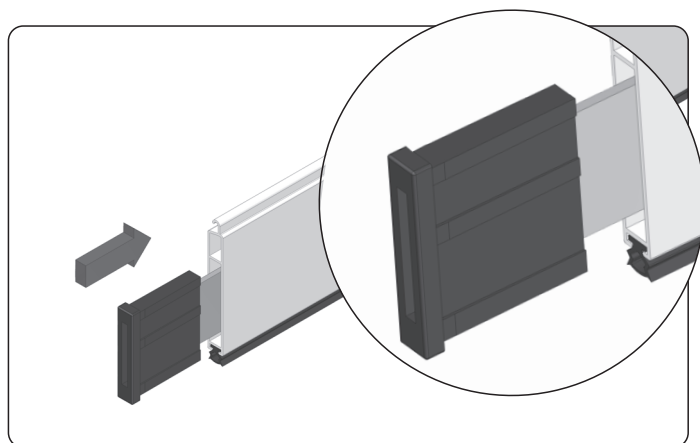


# INSTRUKCJA MONTAŻU

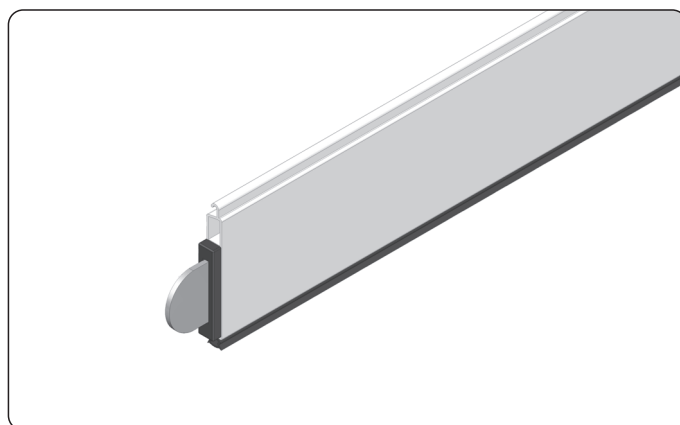
## ZATYCZKI LISTWY DOLNEJ



1. Przekręcić klucz zamka baskwilowego w listwie dolnej, w taki sposób aby z boku wysunęła się bednarka.



2. Nasunąć zatyckę na końcówkę bednarki i wsunąć w kanał w listwie dolnej. Podczas nakładania należy zwrócić uwagę aby zatyckę listwy dolnej zakładać odpowiednią stroną (patrz rysunek).



3. Widok poprawnie zamontowanej zatycki.