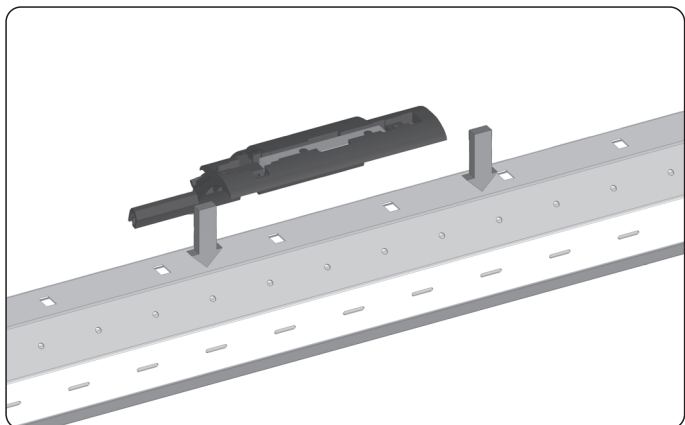
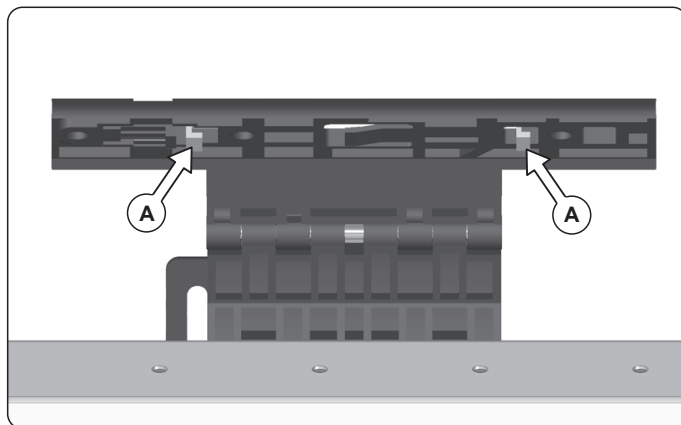


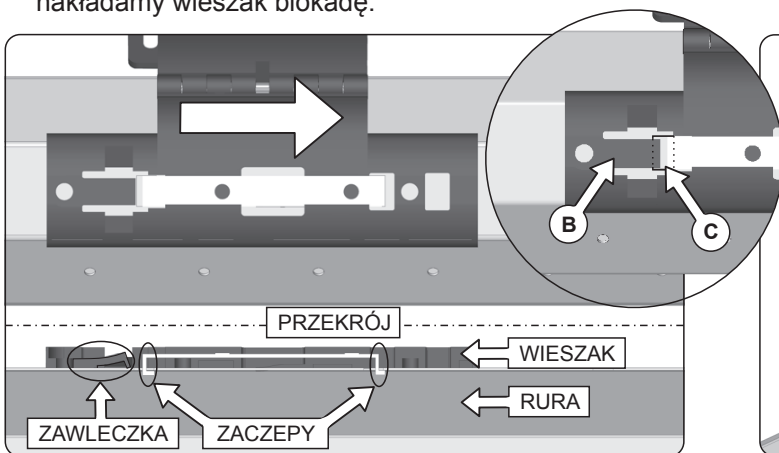
INSTRUKCJA MONTAŻU WIESZAKÓW BLOKAD WBZ1-40, WBZ2-40, WBZ1-60, WBZ2-60



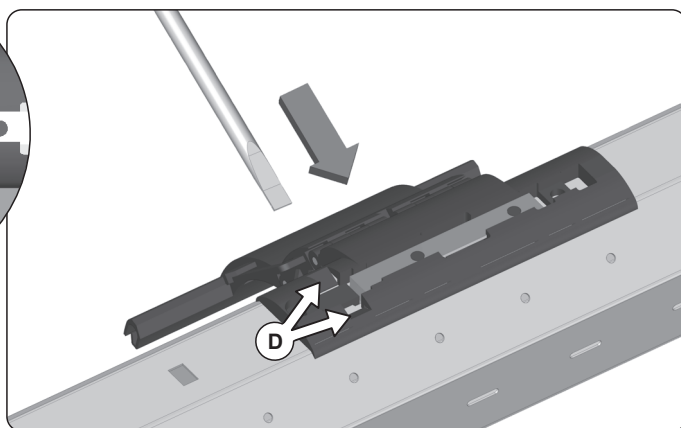
1. Na ściankę rury nawojowej z prostokątnymi otworami nakładamy wieszak blokadę.



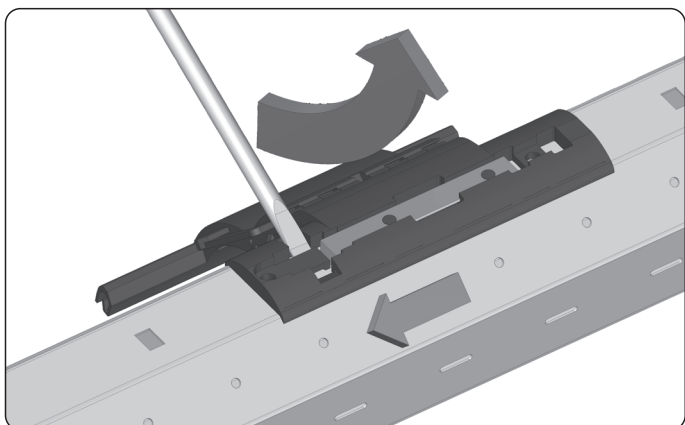
2. Dwa wystające zaczepy (A) znajdujące się od spodu wieszaka muszą wejść w otwory w rurze.



3. Dociskając wieszak przesuwamy go w bok, do momentu aż zawlecзка (B) wskoczy w otwór w rurze (C).
 Uniemożliwi to przesunięcie oraz wyciągnięcie wieszaka.



4. Aby wyciągnąć zamontowany wieszak należy płaskie narzędzie (śrubokręt) włożyć pod zawleczkę. Ułatwiają to skośne kanały (D) umieszczone po jej bokach.



5. Gdy śrubokręt znajdzie się pod zawleczką podważamy i przesuwamy wieszak w przeciwną stronę niż przy jego montażu.