

# asa



**Italians since 1980**

A BRAND OF **SOMFY** GROUP

# INSTRUKCJA OBSŁUGI PILOTÓW **Go-4K**

(4 kanałowy)

Piloty działają  
na częstotliwości  
433 MHz



## Dane techniczne :

**Zasilanie:**

**Częstotliwość pracy:**

**Stopień ochrony:**

**Temperatura pracy:**

**Zasięg działania:**

Bateria litowa 3V CR2430

433 MHz

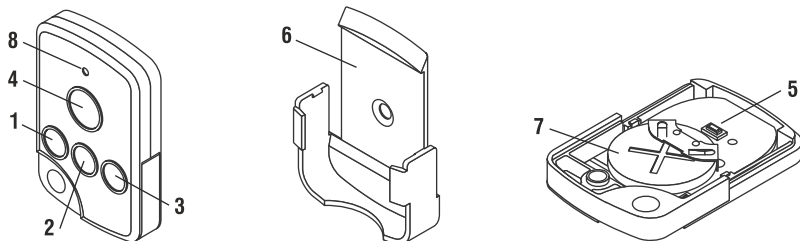
IP 30

od 0°C do +40°C

Uwarunkowany czynnikami  
architektonicznymi oraz ustawowymi



## 1. Charakterystyka urządzenia:



1	STOP	STOP	↑
2	STOP	STOP	→ III°
3	STOP	STOP	↓

- 4. KLAWISZ WYBORU
- 5. PROG
- 6. UCHWYT NAPILOT
- 7. BATERIA
- 8. LED

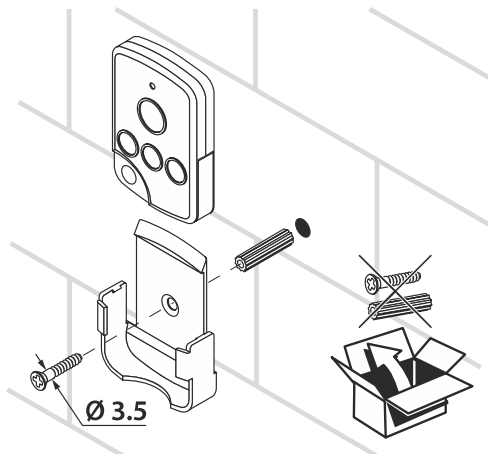
## 2. Użycie przycisku „KLAWISZ WYBORU”.

Krótkie naciśnięcie przycisku (0,5 sek.): umożliwia dokonanie wyboru kanału, do którego zostanie przypisany pilot lub z którego sterowana będzie roleta. Liczba mignięć odpowiada wybranemu kanałowi. Po każdym naciśnięciu zwiększony zostanie numer kanału

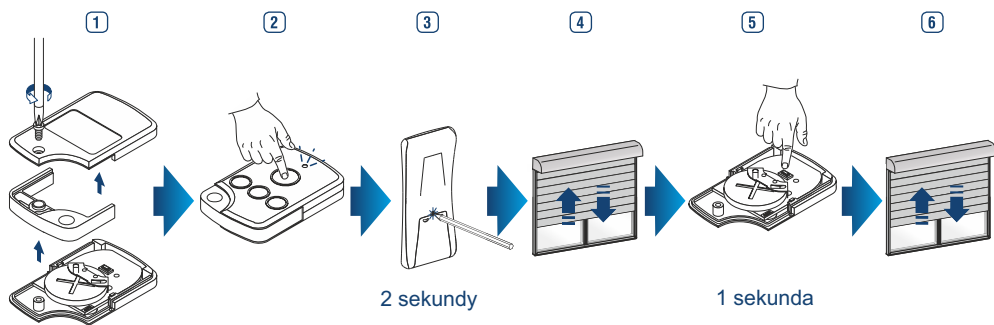
(1-2-3-4-1-2-.....)

- Kanał 1 → 1 mignięcie diody LED
- Kanał 2 → 2 mignięcia diody LED
- Kanał 3 → 3 mignięcia diody LED
- Kanał 4 → 4 mignięcia diody LED

### 3. Montaż.

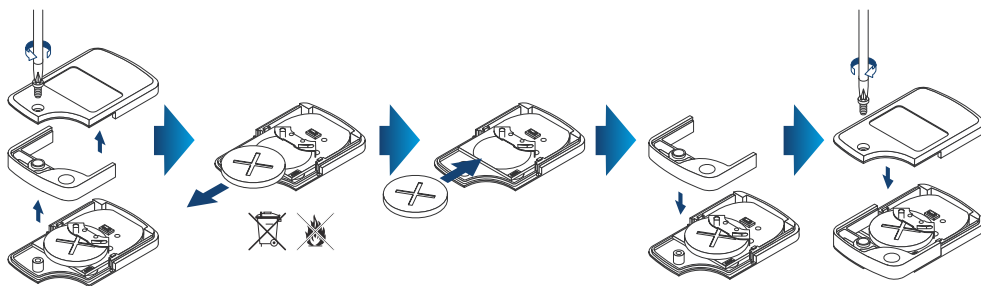


### 4. Dodawanie lub odejmowanie pilota.



1. Otworzyć tylną klapkę Go-4K.
2. Nacisnąć klawisz wyboru, aż do momentu wyszukania kanału, który zostanie przypisany.
3. Nacisnąć przycisk Prog na nadajniku wstępnie sparowanym z silnikiem.
4. Następuje sprzężenie zwrotne silnika.
5. Nacisnąć Prog na Go-4K.
6. Natępuje sprzężenie zwrotne silnika. W tym momencie wybrany kanał zostanie przypisany do stosownego silnika. Postępować w ten sam sposób, aby przypisać kolejne 3 kanały do silników.

## 5. Wymiana baterii.



Nie wyrzucać zużytego urządzenia ani zużytych baterii razem z odpadami z gospodarstwa domowego. Użytkownik jest zobowiązany przekazać wszystkie zużyte urządzenia elektroniczne i elektryczne do specjalnego punktu zbiórki odpadów w celu ich wtórnego przetworzenia.

## 6. Ogólne przypisy.

- Nie umieszczać nadajnika w pobliżu metalowych przedmiotów (interferencje).
- Sprzęt radiowy stosujący te same częstotliwości (np. Słuchawki Hi Fi) może zakłócić prawidłowe funkcjonowanie produktu.
- Unikać kontaktu z cieczami.
- Podczas poruszania należy cały czas patrzeć na roletę.



Gwarancja produktu traci swą ważność jeśli nieprawidłowe funkcjonowanie produktu spowodowane jest nieprzestrzeganiem przepisów dotyczących sposobu instalowania lub też w wypadku interwencji ze strony personelu, który nie został upoważniony i zatwierdzony przez Producenta.